



REGOLATORI DI TENSIONE
TENSION CONTROLLERS





made in Italy

Da ormai più di trent'anni sviluppiamo e produciamo controlli di tensione per i laminati e non solo. Sono migliaia le applicazioni nel settore del converting, della carta e cartone, alluminio, filo e tessuto che hanno visto applicato i nostri sistemi, dai primi controlli analogici in rack 70.01, alla serie MW.90 che ha visto oltre 5000 unità installate in tutto il mondo e oltre 100 software dedicati e sviluppati per decine di clienti, fino all'ultimo nato T-One che già conta centinaia di pezzi e una serie di soluzioni integrate alle esigenze più diverse dei nostri clienti.

La caratteristica principale dei nostri sistemi che ci ha contraddistinto negli anni e nei diversi continenti sono la semplicità d'uso, la compattezza e la flessibilità del software.

Realizziamo controlli di tensione a loop aperto, usando sensori di rilevamento del diametro o di posizione e sistemi a loop chiuso, usando celle di carico e ballerini laddove previsto. Nel caso degli svolgitori il controllo di tensione può essere completato con i freni pneumatici o elettromagnetici a polvere che compongono la nostra vasta gamma di produzione.

REGOLATORI DI TENSIONE TENSION CONTROLLERS

Since 30 years we develop and produce tension controllers for laminating and more. Are thousands the applications in the converting industry, paper and paperboard, aluminum foil, textile, wire and cables with our systems, from the beginning with the analogical control 70.01, later with the series MW.90, with more than 5000 systems installed everywhere in the world and more than 100 customized software for our customers, till the last one T-One, already well introduced in the market with integrated solutions for many different applications.

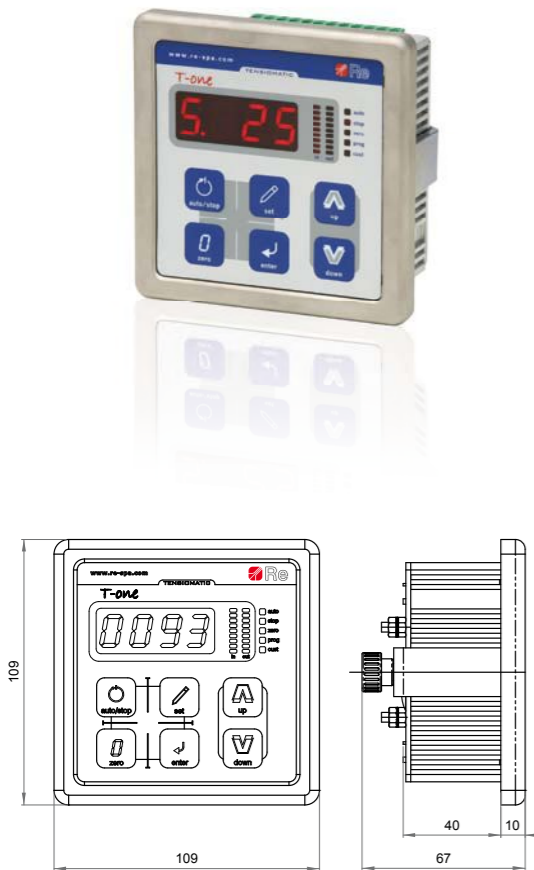
The main feature of our system is the simplicity, the compactness and the software's flexibility.

We realize tension controllers with open loop, using ultrasonic sensor reading the roll diameter and close loop, using load cells and dancing roller wherever necessary. On the unwind roll stand the tension controllers are accomplished with our pneumatic and electromagnetic brakes available in our range of products.

T-ONE

L'ultimo nato della famiglia dei controlli di tensione di Re Controlli Industriali è T-One, il quale aggiunge, alle caratteristiche che hanno permesso al nostro storico regolatore MW 90.10 di affermarsi in tutto il mondo, una semplicità di utilizzo e una compattezza nelle dimensioni senza eguali. T-One è stato ideato appositamente per il controllo del tiro del materiale nei sistemi a loop chiuso. Il cuore di questo controllo di tiro rimane il P.I.D. che, grazie alle continue ricerche effettuate dai nostri uffici tecnici, è stato migliorato e reso più rapido e preciso rispetto ai suoi predecessori. Un'interfaccia semplice a 6 pulsanti e 4 digit, consente con facilità di controllare ed impostare i parametri desiderati in modo da ottenere i migliori risultati. T-One consente di effettuare la regolazione del tensionamento dei laminati tramite l'utilizzo di celle di carico o ballerino sia in fase di avvolgimento e svolgimento del materiale, sia in fase di processazione. A seconda dei sistemi in cui viene utilizzato e delle funzioni necessarie da svolgere, esistono diversi modelli di T-One.

The latest of the tension controls' family of Re Controlli Industriali is T-one, which adds new characteristics such as the compact dimensions and the easiness to use, to the basic functions that have allowed our MW.90.10 to be distributed worldwide. T-One has been appropriately designed for the web tension control in closed-loop systems. The core of T-One is the P.I.D. algorithm, that, thanks to the continuous researches made by our technicians, has been improved and made faster. An easy structure interface with 6 buttons and 4 digits, allows to control and set up the desired parameters to obtain the best results. T-One allows the tension regulation using the load cells or the dancing roller both in unwinding, rewinding and processing. Depending on the system, we can provide different types of T-One.



Caratteristiche tecniche / Technical characteristics	
Alimentazione / Supply	24 Vdc
Potenza / Power	8 W max
Ingresso analogico per celle di carico / Analog input for load cells	0÷20 mV / 4÷20 mA
Ingresso analogico / Analog inputs	0÷10 V per set point remoto (regolazione in coppia) o per velocità di linea (regolazione in velocità) 0÷10 V for remote setpoint (regulation in torque) or for line speed (regulation in speed)
Ingressi digitali / Digital inputs	2 ingressi a 24 V per comandi remoti (auto/stop, emergenza) 2 inputs 24V for remote controls (auto/stop, emergency)
Uscita analogica regolata / Regulated analog output	0-10 V / 4÷20 mA
Uscita analogica / Analog output	0-10 V per la visualizzazione del tiro o del comando pistone ballerino / 0-10V for the visualization of the tension or the dancer roller piston control
Peso / Weight	400 g
Temperatura di lavoro / Operating temperature	0-50 °C
Grado di protezione / Protection class	IP20 (custodia), IP52 (pannello frontale) IP20 (case), IP52 (front panel)
Dimensioni / Dimensions	110 x 110 x 50 mm

T-ONE

1 REGOLAZIONE IN COPPIA CON CELLE DI CARICO O BALLERINO

L'applicazione prevede il controllo del tiro tramite la regolazione della coppia di un freno (su svolgitore) o di una frizione (su avvolgitore) utilizzando il segnale proveniente dalle celle di carico o ballerino.

L'algoritmo P.I.D. è in grado di trasformare e correggere l'errore letto dalle celle di carico o dal ballerino in un segnale che modifica l'uscita di comando del freno o frizione, affinché la tensione del materiale sia corretta e costante.

TENSION REGULATION IN TORQUE WITH LOAD CELLS OR DANCING ROLLER

The application controls the tension through the adjustment of the torque of a brake (on the unwinder) or a clutch (on the rewinder) using the signal acquired from a load cell or a dancing roller.

The P.I.D. algorithm calculates the error measured and modifies the brake or clutch control output stabilizing the web tension at the set value.



T-One

2 REGOLAZIONE IN COPPIA CON CELLE DI CARICO O BALLERINO

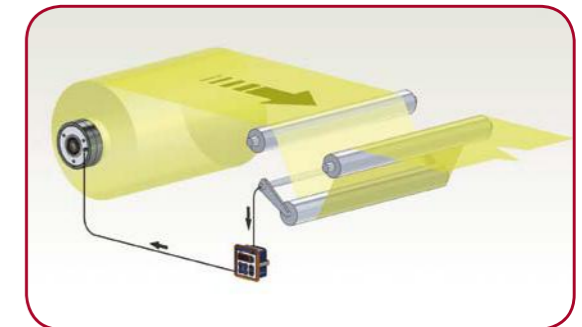
L'applicazione prevede il controllo del tiro tramite la regolazione della coppia di un freno (su svolgitore) o di una frizione (su avvolgitore) utilizzando il segnale proveniente dalle celle di carico o ballerino.

Il segnale di uscita processato controlla direttamente il freno o frizione elettromagnetica a polvere senza passare da un regolatore di corrente, mantenendo la tensione corretta e costante.

TENSION REGULATION IN TORQUE WITH LOAD CELLS OR DANCING ROLLER

The application controls the tension through the adjustment of the torque of a brake (on the unwinder) or a clutch (on the rewinder) using the signal acquired from a load cell or a dancing roller.

The processed output signal controls directly the electromagnetic powder brake or clutch without passing through a current regulator, maintaining the correct and constant web tension.



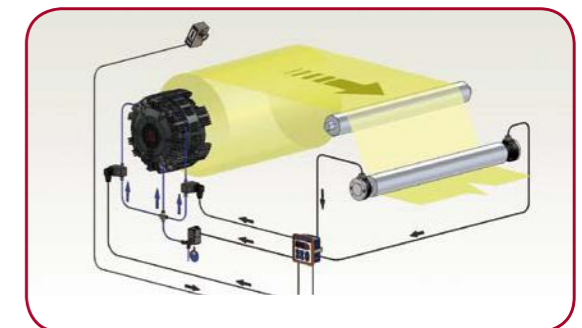
T-One FPM

3 REGOLAZIONE IN COPPIA COMBINATI

Il controllo T-One ha un software duttile e applicabile alle diverse esigenze dei nostri clienti. Alcune applicazioni hanno l'esigenza di combinare i segnali provenienti da celle di carico o ballerino e il segnale di un sensore di diametro a ultrasuoni, oltre a gestire l'uscita regolata al freno pneumatico attraverso un sistema di valvole, introdotto dalla Re oltre 20 anni fa chiamato SELEMATIC, che seleziona in automatico la coppia necessaria.

COMBINED TENSION REGULATION IN TORQUE

T-One controller has a flexible software and applicable to the different needs of our customers. Some application needs to combine the signals coming from load cells or dancing roller with the ultrasonic sensor signal and manage the regulated output to the pneumatic brake with a system of valves, introduced by Re more than 20 years ago, called SELEMATIC, it is selecting automatically the right torque.



T-One SEL XP

T-ONE

MEGA

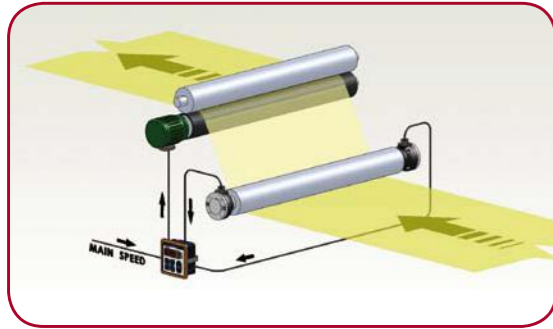
4 REGOLAZIONE IN VELOCITÀ CON CELLE DI CARICO O BALLERINO

È necessario durante il processo di macchine in presenza di traini, controllare la tensione del materiale attraverso la regolazione della velocità dei motori secondari. T-One acquisisce il segnale della velocità di linea e il segnale fornito dalle celle di carico/ballerino, elabora l'errore misurato ed è in grado di modificare, con precisione, l'uscita di comando al motore rispetto alla velocità di linea del motore principale della macchina.

TENSION REGULATION IN SPEED WITH LOAD CELLS OR DANCING ROLLERS

During processing of machines with a nip roller drive, it is necessary to control the web tension through the speed regulation of the secondary motor.

T-One acquires the line speed signal and the signal provided by the load cells/dancing roller, elaborates the measured error and modifies precisely the nip roller drive output compared to the line speed of the main motor.



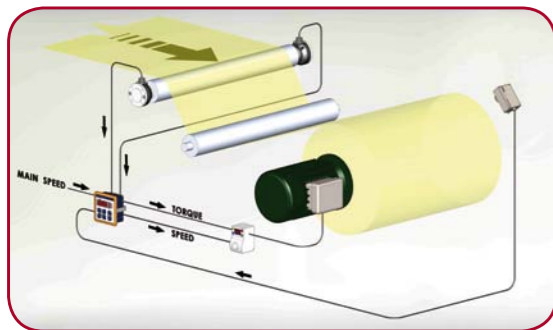
T-One

5 REGOLAZIONE IN VELOCITÀ/COPPIA CON CELLE DI CARICO O BALLERINO

Sugli avvolgitori è necessario controllare la tensione in modo molto preciso e ridurre gli effetti di slittamento della bobina, per questo che il controllo T-One dedicato a questa applicazione è in grado attraverso il TAPER TENSION di risolvere questi inconvenienti controllando il driver del motore di avvolgimento con il supporto anche dei segnali esterni di velocità e diametro bobina.

TENSION REGULATION IN SPEED/TORQUE WITH LOAD CELLS OR DANCING ROLLERS

Sometimes on rewinders it is necessary to control precisely the web tension to reduce the slipping of the reel. The T-One, appropriately designed for this kind of application, is able to solve these problems through the TAPER TENSION, controlling the driver of the rewinding motor, also thanks to the external signal of the speed and of the reel diameter.



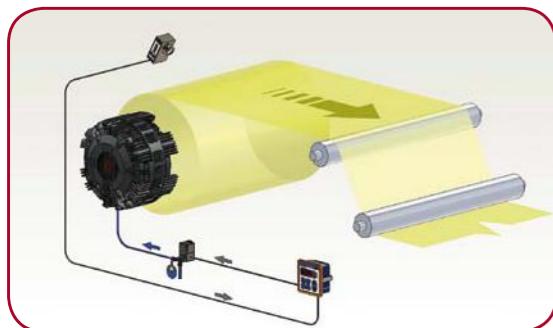
T-One 28

6 REGOLAZIONE IN COPPIA COMBINATI REGOLAZIONE IN COPPIA CON SENSORE A ULTRASUONI

A volte le soluzioni più semplici possono aumentare la produttività delle vostre macchine applicando un controllo T-One e un semplice sensore a ultrasuoni che legge la distanza. Il segnale del sensore a ultrasuoni viene processato dal T-One che controlla la coppia del freno/motore in riferimento al set-point pre impostato, consentendo una tensione precisa e costante.

COMBINED TENSION REGULATION IN TORQUE TENSION REGULATION IN TORQUE WITH ULTRASONIC SENSOR

Sometimes in the simplest solutions, using a T-One combined with a ultrasonic sensor which read the distance from the reel, can increase productivity. The signal of the ultrasonic sensor is processed by the T-One which controls the brake torque or motor, according to the set point value previously set up, to obtain a precise and constant web tension.



T-One ULS

L'esperienza maturata negli ultimi venticinque anni nel campo del controllo della tensione dei laminati e la ricerca di componenti e tecnologie innovative hanno permesso la realizzazione del dispositivo MEGA che integra le funzionalità di un regolatore a microprocessore e il comando di potenza per gestire il freno elettromagnetico a polvere Re. Dotato di 3 soli pulsanti per la calibrazione e programmazione e di un display a 3 cifre è stato pensato per essere applicato su barra DIN all'interno del quadro elettrico di comando. La sua compattezza, la sua semplicità di installazione e la facilità d'uso lo rendono uno strumento estremamente flessibile.

Gli ingressi digitali a 24 Vcc permettono di interfacciarlo in modo semplice con la strumentazione che gestisce la logica della macchina (PLC) e la scelta della natura elettrica dei segnali in ingresso ed uscita viene eseguita direttamente attraverso la tastiera.

L'utilizzo della logica P.I.D. per la regolazione permette di ottenere elevate prestazioni in termini di precisione del controllo.

Il regolatore MEGA trova la sua naturale applicazione sulle macchine che utilizzano il ballerino e i freni elettromagnetici a polvere, ma può essere utilizzato anche con freni pneumatici, motori su avvolgitori e svolgitori e con celle di carico amplificate.

Il sistema MEGA è realizzato in tre configurazioni preimpostate in fabbrica:

modalità 00: controllo della coppia con celle di carico amplificate,

modalità 01: controllo della coppia con ballerino,

modalità 02: controllo della velocità con ballerino.

Con il regolatore MEGA è disponibile un alimentatore 24 Vcc certificato CE/UL montabile su barra DIN.

Our 25 years experience in the field of tension control, especially associated with the unwinding/rewinding of all types of reeled materials, coupled with the continuous research of components and innovative technologies has resulted in development of the unique MEGA device. This device integrates a microprocessor control function and the power output to control the Re electromagnetic powder brakes.

Equipped with only 3 push buttons for calibration and programming and one display with a 3 digit reading, it has been designed to be mounted on a DIN rail inside the customers electrical control panel.

The compact size, simple installation and ease of use make the instrument extremely flexible.

The 24 Vdc digital inputs can be easily interfaced with the instrumentation running the machine logic (PLC).

The type of input and output electrical signals can be chosen via a keyboard by the system designer and the P.I.D. control logic results in high performance precision control.

The unit has been designed specifically for machines utilising a dancer roll and magnetic powder brake however it can also be used with pneumatic brakes or motors, on unwind or rewind applications and with amplified load cells.

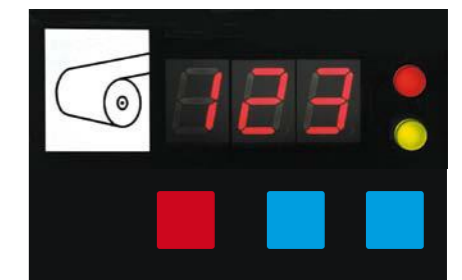
The MEGA device is available in 3 factory set configurations:

mode 00: torque control with amplified load cells.

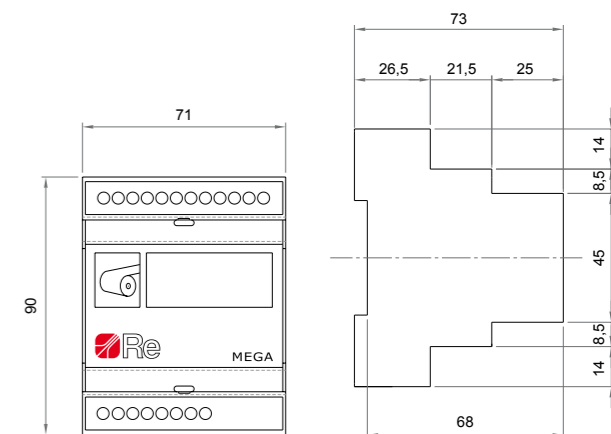
mode 01: torque control with dancer roll.

mode 02: speed control with dancer roll.

The MEGA device is also available with a CE/UL certified 24 Vdc output supply card suitable for mounting on a DIN rail.



Tasti per la calibrazione digitale della scheda
Buttons for digital set up of the card.



MEGA

1 CONTROLLO DELLA COPPIA CON BALLERINO

L'applicazione prevede il controllo del tiro tramite la regolazione della coppia di un freno utilizzando il riferimento di un ballerino. La scheda MEGA è in grado di rilevare la tensione del materiale attraverso la posizione del ballerino e di controllare direttamente il freno elettromagnetico senza la necessità di avere una scheda di alimentazione dedicata al freno stesso. Questa possibilità si traduce in una sostanziale riduzione degli spazi e dei costi dei componenti e di cablaggio. L'uscita 0-10 V permette di controllare un freno pneumatico attraverso un trasduttore di pressione. Applicazione particolarmente adatta ad essere impiegata su macchine flessografiche e laminatrici sulle quali vengono utilizzati freni elettromagnetici a polvere.

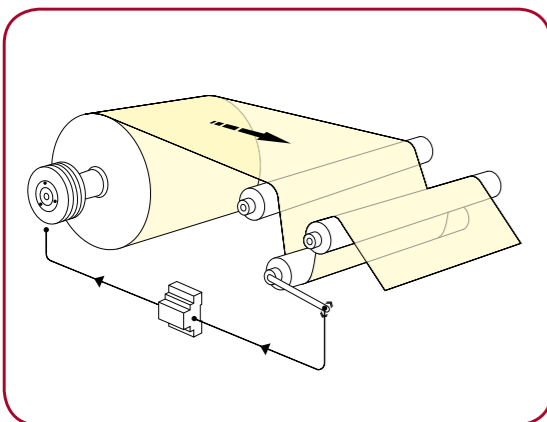
TORQUE CONTROL WITH DANCER ROLL

The application enables the control of material tension by brake torque regulation using a dancer roll reference.

The MEGA card is able to monitor the material tension by the dancer roll position and to control directly the electromagnetic brake without the need for a dedicated brake supply card. This reduction in components provides an extremely compact installation and results in reduced wiring harness costs.

The 0-10 V output allows the control of a pneumatic brake by a pressure transducer.

This application is especially designed for flexographic machines and winding of all types of materials on which electromagnetic powder brakes are used.



Mega 01

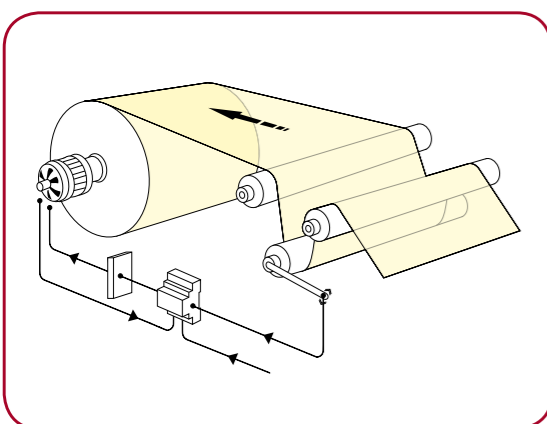
2 CONTROLLO DELLA VELOCITÀ CON BALLERINO

L'applicazione prevede il controllo del tiro tramite la regolazione della velocità di un motore in avvolgimento/svolgimento o di un traino. La scheda MEGA utilizzando il riferimento fornito dal ballerino e gli ingressi analogici della velocità di linea e della velocità di rotazione della bobina è in grado di controllare l'azionamento della macchina sia in coppia che in velocità. Nel caso in cui la macchina non fosse dotata di un motore con dinamo il regolatore MEGA è in grado di leggere ed elaborare un segnale analogico da un sensore ad ultrasuoni o un tastatore che dia il riferimento del diametro della bobina.

SPEED CONTROL WITH DANCER ROLL

The application enables the control of material tension by speed regulation of the rewinding/unwinding motor or pinch roll drives.

The MEGA card using the dancer roll reference, the line speed and the roll rotation speed analogue input is able to control the machine start up in both speed and torque mode. Even though the machine is not equipped with a motor with tachogenerator, the MEGA device is able to read and to work out an analogue signal coming from an ultrasonic sensor or from a follower arm which provides the roll diameter reference.



Mega 02

MEGA

3 CONTROLLO DELLA COPPIA CON CELLE DI CARICO

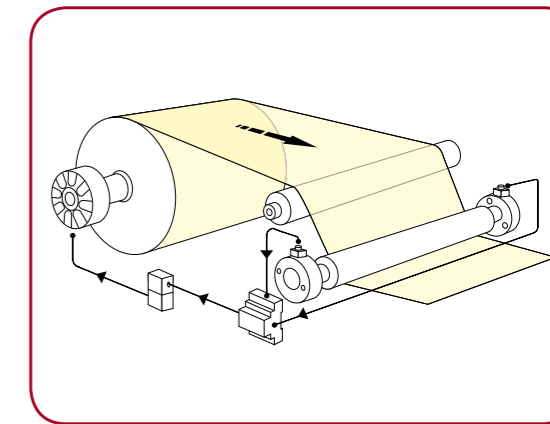
L'applicazione prevede il controllo del tiro tramite la regolazione della coppia di un freno utilizzando il segnale proveniente dalle celle di carico amplificate (serie GEMINI). Il regolatore MEGA è dotato di un ingresso analogico per l'impostazione remota del tiro desiderato. Anche in questo caso l'uscita PWM o l'uscita 0-10 V può controllare uno dei freni della nostra vasta gamma. È possibile inoltre sommando l'uscita analogica della MEGA al vostro segnale della velocità di linea controllare i motori di traino o avvolgitori a contatto, ad esempio in un avvolgitore di un estrusore di film in bolla.

TORQUE CONTROL WITH LOAD CELLS

This application enables the control of material tension by regulation of the brake torque using an incoming signal from amplified load cells (GEMINI models).

The MEGA device is equipped with an analogue input to set the desired tension value.

The PWM or 0-10 V output can be used to control the complete range of Re brakes. It is also possible to control the pinch roll drives or surface winders (ex. a blown film extruder winder) by adding the MEGA analogue output to the line speed.

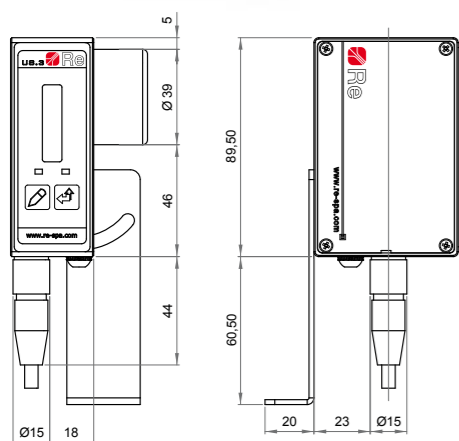


Mega 00

Caratteristiche tecniche / Technical characteristics

Alimentazione / Supply	24 Vdc
Potenza / Power	50W max con freno a polvere magnetica 6W max con freno pneumatico CX o motore 50W max with magnetic powder brake 6W max with CX pneumatic brake or motor
Uscita analogica regolata / Regulated analog output	0÷10V - 5÷5V - 4÷20mA selezionabile da tastiera 0÷10V - 5÷5V - 4÷20mA selectable via keyboard
Uscita analogica / Analog output	0÷10V
Uscita PWM / PWM output	24V - 1.8A max
Ingressi analogici / Analog inputs	1 ingresso 0÷5V - 0÷10V - 0÷20mA selezionabile da tastiera 1 input 0÷5V - 0÷10V - 0÷20mA selectable via keyboard
Ingressi digitali / Digital inputs	2 ingressi 0÷10V - 0÷5V selezionabile da tastiera 2 inputs 0÷10V - 0÷5V selectable via keyboard
Ingressi digitali / Digital inputs	3 ingressi 24 Vcc / 3 inputs 24 Vdc
Risoluzione / Resolution	10 bit
Tempo di campionamento / Sampling time	30 ms
Temperatura di lavoro / Working temperature	0-50 °C
Peso / Weight	180 g
Optional / Optional	alimentatore 90÷264 Vca - 24 Vcc 2,5 A supply card 90÷264 Vac - 24 Vdc 2,5 A

US.3



US.3 è un sensore ad ultrasuoni ideato principalmente per il controllo del tiro del materiale nei sistemi a loop aperto. Emittendo un impulso ad ultrasuoni nella direzione della bobina, il sensore è in grado di captarne il segnale riflesso dal materiale e calcolare il diametro della bobina.

US.3 fornisce un segnale analogico già processato in grado di controllare direttamente il freno o il motore regolandone la tensione del materiale.

È dotato di un'interfaccia molto semplice ed intuitiva grazie alla presenza di due pulsanti per la calibrazione ed un barraled.

Per l'elevata precisione ed il costo contenuto, il sensore ad ultrasuoni US.3 è particolarmente indicato su taglierine da bobina a bobina, e da bobina a foglio, su taglierine ribobinatrici, di carta e film plastici, e su saldatrici.

US.3 is an ultrasonic sensor created appropriately to control the web tension in open loop systems.

The sensor, emitting an ultrasonic impulse toward the reel, captured the signal reflected by the material and calculates the precise distance from the material.

US.3 gives an analogue signal which directly controls the brake or motor and so regulates the web tension.

The sensor is equipped with an easy structured interface with a led bar and two keys, in order to simplify the calibration and make its operation user friendly.

For the high precision at a reasonable price, the ultrasonic sensor US.3 is ideally suited for use on sheeters, bag machines and slitters rewinders for paper and plastic films.

Caratteristiche tecniche / Technical characteristics

Alimentazione / Power supply	24 Vdc
Potenza assorbita / Mean power	2 W
Frequenza di lavoro / Working frequency	125 kHz
Distanza min. misurabile / Min. distance measurable	150 mm a 25 °C
Distanza max misurabile / Max distance measurable	1800 mm
Ingresso analogico / Analogue input	0-10 Vdc variazione curva di lavoro (setpoint) 0-10 Vdc for working curve
Uscita analogica regolata / Regulated analogue output	0-10 Vdc o 4-20 mA
Uscita analogica proporzionale / Proportional analogue output	0-10 Vdc
Uscita di allarme / Alarm outputs	2 uscite digitali a soglia programmabile 2 digital outputs with program. threshold
Porta di comunicazione / Serial port	RS485 per connessione con PC RS485 for connection to the PC
Apertura cono di rilevamento / Opening angle	± 10° rispetto all'asse / ± 10° to the axis
Temperatura di lavoro / Working temperature	0-50 °C
Peso / Weight	280 g
Dimensioni / Dimensions	90 x 60 x 56 mm
Cavo / Cable	5 o 10 m con connettore 10 poli miniaturizzato 5 or 10 m 10 poles with miniaturized connector

US.3

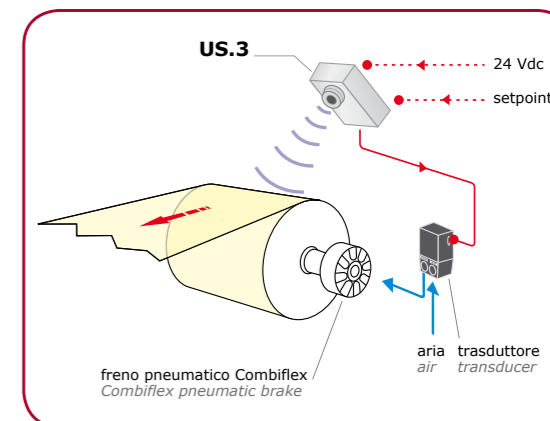
1 CONTROLLO DELLA TENSIONE CON FRENO PNEUMATICO

Il controllo della coppia di un freno pneumatico attraverso il sensore a ultrasuoni US.3, è la soluzione più rapida ed economica anche per le macchine già esistenti sprovviste di un controllo di tensione automatico. Facile da applicare, sia su svolgitori che avvolgitori (frizioni pneumatiche), il sensore US.3 processa il segnale registrato, riferito al set point pre impostato, e lo trasferisce al trasduttore di pressione che modifica la coppia di frenatura al freno, la tensione risulterà costante e preciso.

TENSION REGULATION WITH PNEUMATIC BRAKES

The torque control of a pneumatic brake through an ultrasonic sensor US.3, is the fastest and cheapest solution for existing machines without tension control.

Easy to install both on unwinders and rewinders (pneumatic clutches), the US.3 sensor processes the registered signal, compared to a set-point value, and sends it to a transducer which modify the brake torque to obtain a precise and constant web tension.



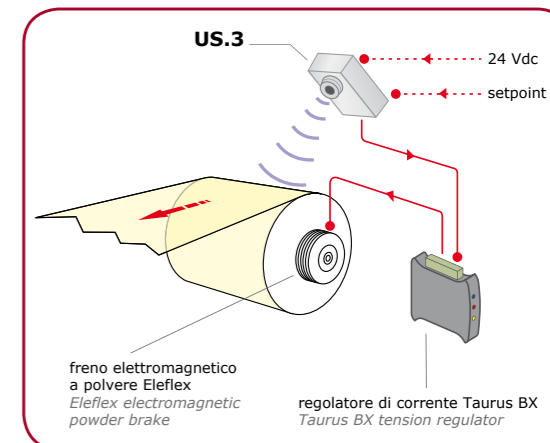
2 CONTROLLO DELLA TENSIONE CON FRENO ELETTROMAGNETICO

Il controllo della coppia di un freno elettromagnetico a polvere attraverso il sensore a ultrasuoni US.3, è la soluzione più rapida ed economica anche per le macchine già esistenti sprovviste di un controllo di tensione automatico. Facile da applicare, sia su svolgitori che avvolgitori (frizioni elettromagnetiche), il sensore US.3 processa il segnale registrato, riferito al set point pre impostato, e lo trasferisce al regolatore di corrente che modifica la coppia di frenatura al freno, la tensione risulterà costante e preciso.

TENSION REGULATION WITH ELECTROMAGNETIC POWDER BRAKES

The torque control of an electromagnetic powder brake through an ultrasonic sensor US.3, is the fastest and cheapest solution for existing machines without tension control.

Easy to install both on unwinders and rewinders (electromagnetic powder clutches), the US.3 sensor processes the registered signal, compared to a set-point value, and sends it to a current regulator which modify the brake torque to obtain a precise and constant web tension.



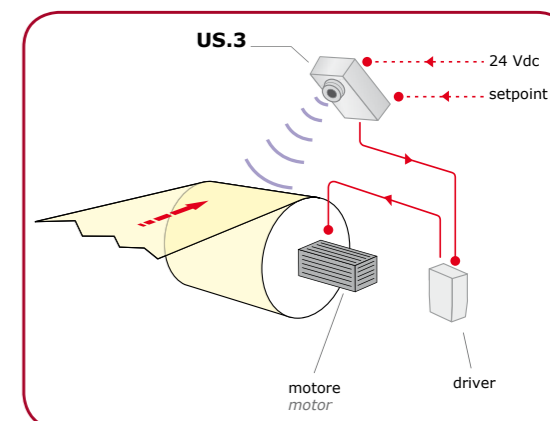
3 CONTROLLO DELLA TENSIONE CON MOTORE

Anche su avvolgitori con motori il controllo di tensione ad ultrasuoni US.3 può essere la scelta vincente per il controllo della coppia su macchine nuove e già esistenti. Il segnale di uscita 0-10V o 4-20mA già processato è facilmente inseribile nel driver di qualsiasi motore disponibile sul mercato, così da poter ottenere, con un costo contenuto, un controllo di tensione costante e preciso.

TENSION REGULATION WITH MOTOR

On rewinders with motors, the ultrasonic sensor US.3 could be the winning choice for the torque control on new or existing machines.

The already processed output signal 0-10V or 4-20mA, could be easily used in the driver of any kind of motor, to obtain at a reasonable price a precise and constant tension control.



ANTLIA

Antlia è un convertitore elettropneumatico che permette di ottenere una notevole precisione nel tensionamento del materiale; consigliato per l'ottimo rapporto qualità/prezzo, viene utilizzato soprattutto in sistemi a loop aperto, ma anche a loop chiuso, in presenza di un freno o frizione pneumatico.

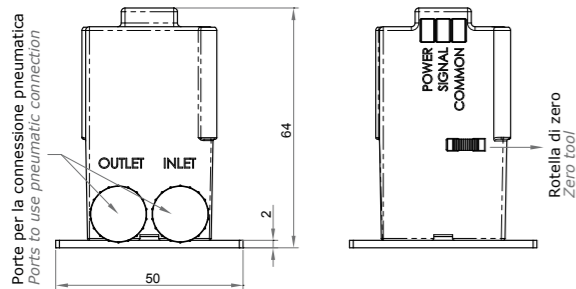
Grazie alle sue dimensioni compatte (32x34x64 mm), risulta facilmente collocabile in spazi ristretti ed in prossimità del freno/frizione a cui è collegato, così da ottenere la massima resa.

Antlia è in grado di trasformare un segnale elettrico in aria compressa ad una pressione direttamente proporzionale al segnale fornito in Volt o, su richiesta, in milliamper (mA).

Antlia is an electropneumatic converter which help you to obtain highest tension precision of the web; recommended for the excellent price/performance ratio it can be used on both open-loop systems and closed-loop systems.

Thanks to its compact dimension (32 x 34 x 64 mm) it can be easily collocated near the brake or the clutch it is connected to, in order to obtain the maximum performance.

Antlia transforms an electric signal into compressed air with a pressure that is in direct proportional to the signal in volt or (on demand) in milliamper (mA).



ARIES

ARIES è il potenziometro che consigliamo per il controllo di tensione con ballerini.

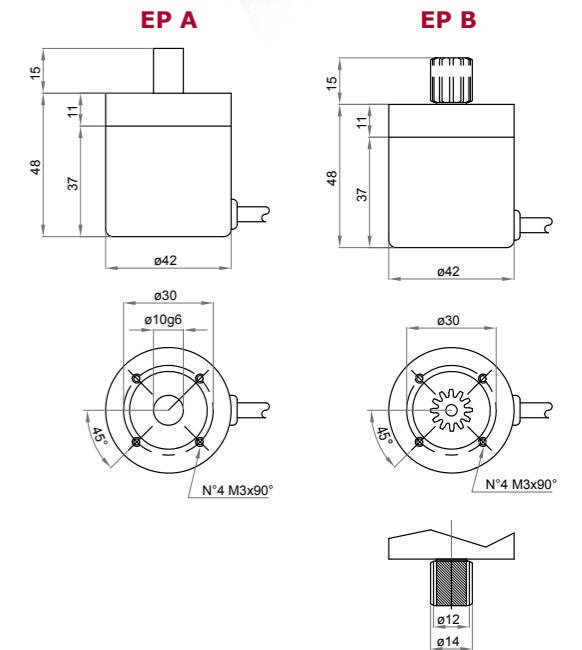
È un dispositivo che può sembrare scontato e di poca importanza, ma per una buona regolazione è necessario che anche questo componente sia robusto e di qualità come il potenziometro ARIES, che inoltre è di facile applicazione e disponibile in 2 versioni, con alberino o ingranaggio (optional).

La qualità del potenziometro ARIES e la sua robustezza la si percepisce dalla sua costruzione in plastica rinforzata con fibra di vetro, corpo in alluminio e albero in acciaio e una protezione IP54.

Aries is a potentiometer for the control of the web tension with dancing roller.

It may seem obvious and unimportant, but, for a precise web regulation it is necessary that also this equipment is tough and of quality as the potentiometer ARIES is. It is easy to install and we can provide it in two versions: with shaft or gear (optional).

The quality and the toughness of ARIES could be perceived by its plastic structure reinforced with fibreglass, aluminium body, steel shaft and IP54 protection.



Caratteristiche tecniche / Technical characteristics

Temperatura ambiente / Ambient temperature	da 0 °C a 60 °C / from 0 °C to 60 °C
Grado di protezione / Protection class	IP30
Compatibilità elettromagnetica / Electromagnetic compatibility	conformità alle direttive CE / compliance with CE requirements EN61000-6-4: 2001 (emissioni / emissions) EN61000-6-2: 1999 (immunità / immunity)

Connessioni pneumatiche / Pneumatical connections

Alimentazione / Supply	1,5 bar (22psi) oltre la massima pressione di uscita 1,5 bar (22psi) over maximum output pressure
Pressione in uscita / Output pressure	0-8 bar max; 0-120 psi max
Fluido / Medium	filtrata 5 micron essicata / oil free, dry air, filtered to 5 micron
Connessioni / Connections	1/8" NPT

Connessioni elettriche / Electrical connections

Alimentazione / Supply	24 Vdc
Segnale / Signal	0-10 V (a richiesta 4-20 mA) / 0-10V (on request 4-20 mA)

Caratteristiche tecniche / Technical characteristics

Tipo di potenziometri disponibili / Type of potentiometer available	10 Kohm / 1 giri
N° rivoluzioni massime / Number of maximum revolution	1.000.000
Shock	50G per 11msec
Vibrazioni / Vibrations	15G+2000Hz
Diametro albero (mm) / Shaft diameter (mm)	Ø10 g6
Materiale albero / Shaft material	Acciaio inox AISI3003 / Stainless steel AISI3003
Caratteristiche albero dentato / Toothed shaft characteristics	Z = 12 / m = 1 / p = 3.1415
Materiale albero dentato / Toothed shaft material	Acciaio C45 / Steel C45
Materiale custodia / Cover material	Plastica speciale rinforzata con fibra di vetro special plastic reinforced with fibreglass
Materiale corpo / Body material	Alluminio UNI 9002/5 / Aluminium UNI 9002/5
Cuscinetti / Bearings	n. 2 cuscinetti a sfera / n. 2 ball bearings
Peso / Weight	150g
Caratteristiche ambientali / Environmental characteristics	
Grado di protezione / Protection	IP54 Standard
Temperatura di funzionamento / Operating temperature	0° ++60° C
Temperatura di immagazzinamento / Storage temperature	-25 ++70° C

TAURUS & TAURUS BX



TAURUS



TAURUS BX

REGOLATORE DI CORRENTE PER FRENI ELETTROMAGNETICI A POLVERE

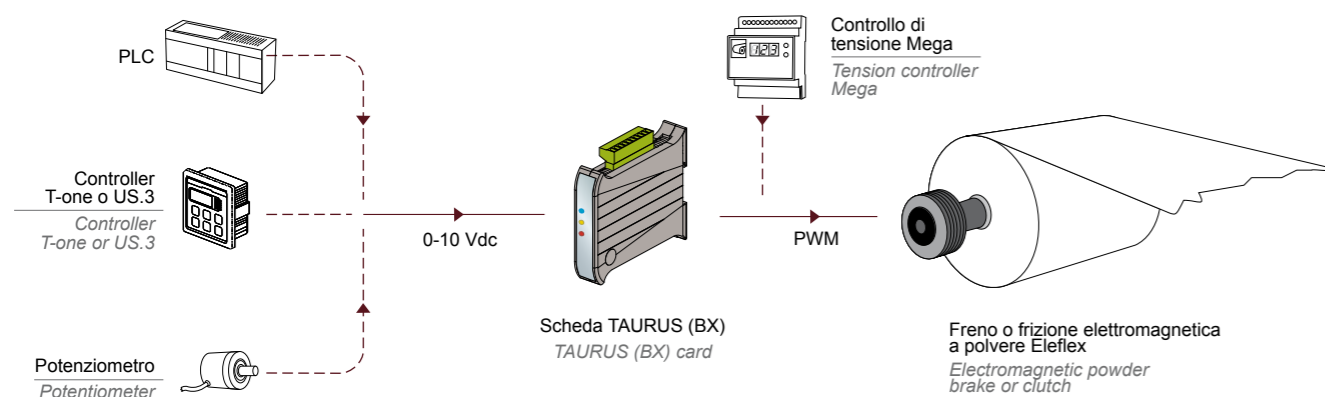
Taurus è un regolatore di corrente digitale a microprocessore la cui programmazione è eseguibile tramite i tre tasti presenti sul fronte della scheda. Può essere applicata sia in regolazioni ad anello chiuso, dove un controllo di tiro (T-ONE, MW90 o PLC) garantisce la stabilità del tiro del materiale in lavorazione; sia in regolazioni ad anello aperto (sonar, potenziometro o qualsiasi riferimento analogico 0 ÷ 10 VDC); in questo caso la scheda TAURUS mantiene stabile la coppia applicata al freno/frizione indipendentemente dalle variazioni delle caratteristiche del freno (usura, temperatura).

Lo strumento può fornire una corrente d'uscita negativa permettendo così di annullare il magnetismo residuo e di operare anche nel campo delle basse coppie senza nessun tipo di limitazione. Entrambe le versioni, sia quella aperta (Taurus) che quella in box (Taurus BX) sono di piccole dimensioni e sono applicabili su barra DIN. In particolare la forma di Taurus BX, stretta e lunga e con l'interfaccia utente sul lato piccolo, è stata studiata appositamente per occupare il minimo ingombro nell'applicazione su quadro.

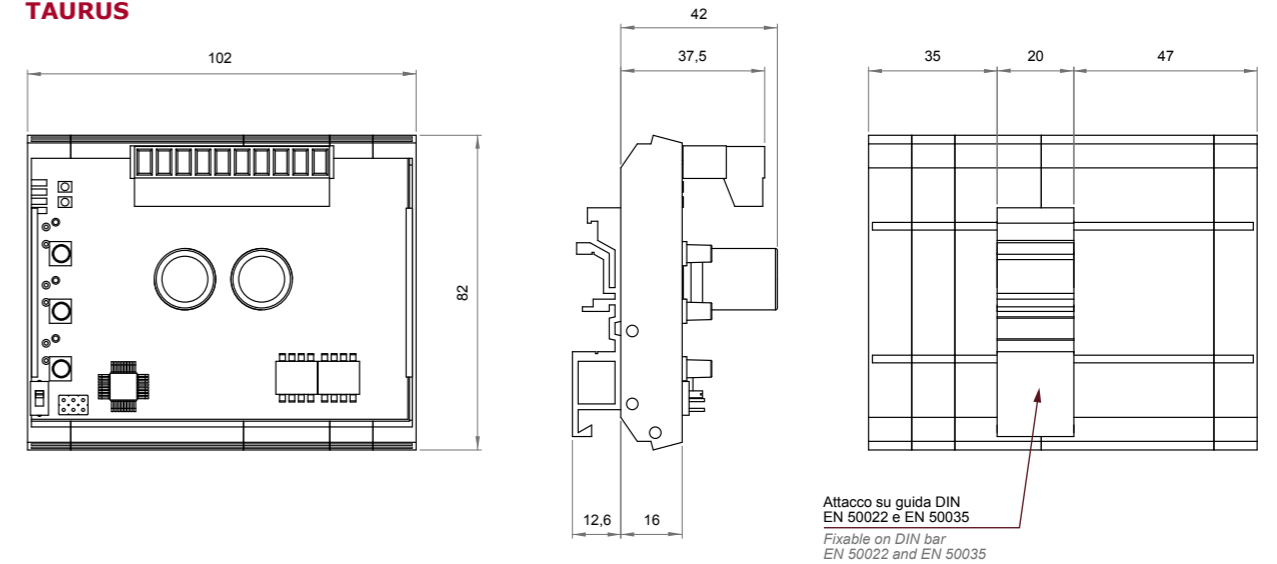
CURRENT REGULATOR FOR ELECTROMAGNETIC POWDER BRAKES

Taurus is a microprocessor controlled digital current regulator that can be programmed by using the three buttons on the front of the board. It can be used with the closed loop regulation and a tension controller (such as T-one, MW90 or PLC) which guarantees web tension stability. When using an open loop (with sonar, potentiometer or any other 0-10 VDC analogical input) Taurus guarantees brake/clutch torque stability irrespective of variations in the condition of the brake (wear/temperature).

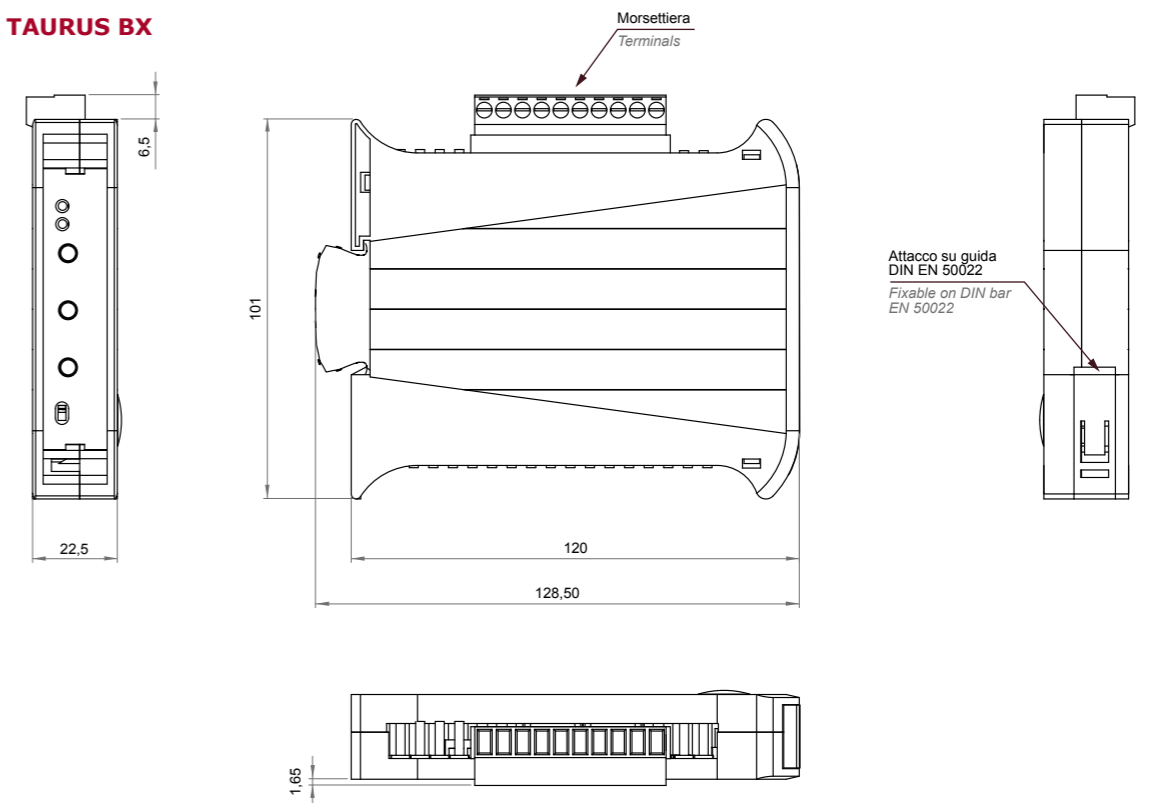
The device can supply a negative output current in order to cancel any residual magnetism, and making it suitable for use in low torque applications without limitations. Both the open (Taurus) and boxed (Taurus BX) versions are small enough to be mounted on DIN guides. In particular, the long, narrow form of the Taurus, with the user interface located on the short side, has been designed to take up the minimum amount of space when mounted on a panel.



TAURUS



TAURUS BX



Caratteristiche tecniche / Technical characteristics

Alimentazione / Power supply	24 Vac o/or 24 Vdc ± 10%
Fusibile / Fuse	1,6 A/F
Ingresso / Input	0-10 Vdc (delta min. 2 Vdc)
Uscita / Output	0-1,6 A modulata PWM freq. = 1,2 kHz 0-1,6 A PWM modulation freq. = 1,2 kHz
Potenza assorbita / Absorbed power	35 W max
Temperatura di esercizio / Operative temperature	0-50° C



Controlli Industriali

Re S.p.A.
Via Firenze 3 | 20060 Bussero (MI) Italy
T +39 02 9524301 F +39 02 95038986
E info@re-spa.com



m a d e i n I t a l y

CONTROLLERS-I-GB-04/12

www.re-spa.com