

Neigungssensor Inclination sensor



Made in Germany



Winkelveränderung gradgenau erfasst
Change of the angle precisely detected

P r o d u k t s e r i e

Neigungssensor

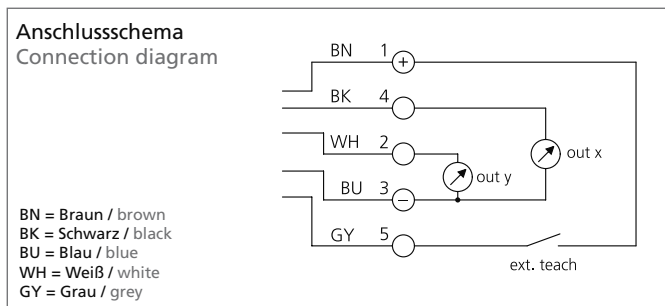
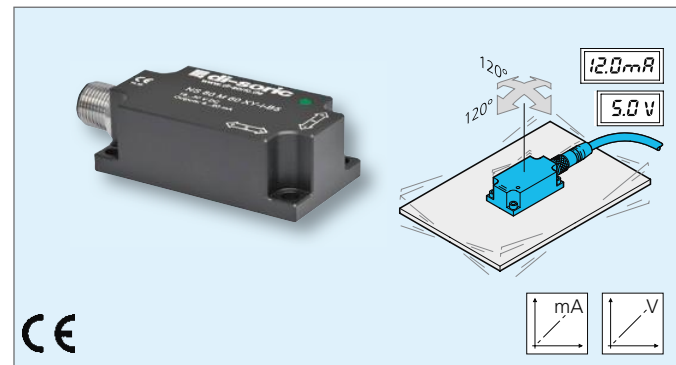
Inclination sensor



- Gleichzeitige unabhängige Auswertung zweier Achsen
- Messbereich $\pm 60^\circ$
- Teach-In für Nullpunktlage
- Zwei Analogausgänge 0 ... 10V oder 4 ... 20 mA
- Robustes Metallgehäuse

- Independent evaluation of two axes at the same time
- Measuring range $\pm 60^\circ$
- Teach-in for zero position
- Two analog outputs 0 ... 10V or 4 ... 20 mA
- Durable metal casing

NS 60 ...

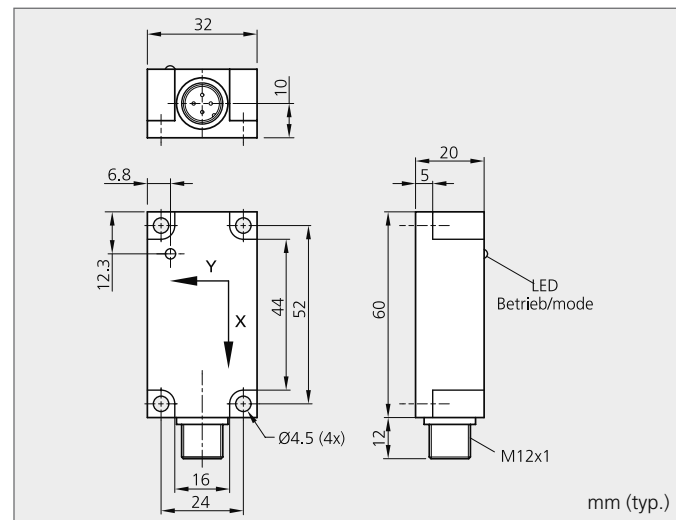


Sicherheitshinweis

Der Einsatz dieser Geräte muss durch Fachpersonal erfolgen.
Die Geräte sind nicht zulässig für Sicherheitsanwendungen, insbesondere bei denen die Sicherheit von Personen von der Gerätefunktion abhängig ist.

Safety instruction

These instruments shall exclusively be used by qualified personnel.
The instruments are not to be used for safety applications, in particular applications in which safety of persons depends on proper operation of the instruments.



| Technische Daten (typ.) | Technical data (typ.) | +20°C, 24 VDC | |
|---|--|---|------------------|
| Erfassungsbereich | Detection area | $\pm 60^\circ$ je Achse / per axis | |
| Betriebsspannung | Service voltage | 12 ... 30 VDC | |
| Eigenstromaufnahme | Internal power consumption | <25 mA zuzüglich / plus 2x20 mA unter Last / under load | |
| Verpolschutz | Inverse polarity protection present | vorhanden (auf allen Anschlussleitungen) / present (on all connection cables) | |
| Analog-Ausgänge | Analog outputs | 0 ... 10V (2x) | 4 ... 20 mA (2x) |
| Ausgangssignal bei 0° | Output signal at 0° | 5V | 12 mA |
| Auflösung | Resolution | 0,3° | |
| Reproduzierbarkeit | Reproducibility | 0,5° | |
| Schockfestigkeit | Shock resistance | <30g | |
| Temperaturstabilität | Temperature stability | $\pm 0,03^\circ / K$ | |
| Querempfindlichkeit zur anderen Achse | Cross-sensitivity to the other axis | $\pm 3\%$ | |
| Fernteach-Eingang | Remote teach entry | UB (>6V) = Teach-In Prozess sofort starten / start teach-in process immediately offen / open = Normalbetrieb / normal mode | |
| Bereitschaftsverzug | Readiness delay | <300 ms | |
| Umgebungstemperatur | Ambient temperature | -25 ... +70 °C | |
| Schutzart | Protection class | IP 67 | |
| Schutzklasse | Protection degree | III, Betrieb an Schutzkleinspannung / III, operation on protective low voltage | |
| Anschlussstecker | Connector | M12, 5-polig / poled | |
| Anzeige Schaltausgang/Teach-Status | Switching output/teach-in status display | LED, grün / green | |
| Gehäusematerial | Casing material | Aluminium, eloxiert / anodized | |
| Absolute Genauigkeit | Absolute accuracy | 1,0° (Teach auf 0° horizontal / Teach on 0° horizontally) | |
| Bestelltabelle | Purchase order table | Typ / Model | Typ / Model |
| 0 ... 10V, linearisiert / linearised min. | 100.000.00 | NS 60 M 60XY-U-B5 | |
| 4 ... 20 mA, linearisiert / linearised max. | 250.00 | NS 60 M 60XY-I-B5 | |
| Anschlusskabel (sep. Datenblatt) | Connecting cable (sep. data-sheet) | VK.../5 | VK.../5 |

PI_072.0810de | © di-soric