

GIUNTI ROTANTI
ROTARY UNIONS



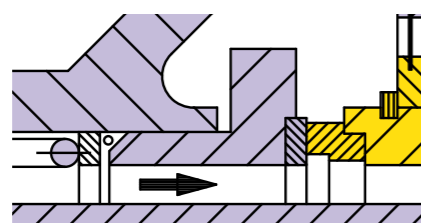
GIUNTI ROTANTI: caratteristiche ROTARY UNIONS: characteristics

I giunti rotanti sono dispositivi meccanici che permettono il trasferimento di un fluido o gas, di riscaldamento o raffreddamento, da una tubazione fissa ad una parte in rotazione, che sia tamburo o cilindro rotante, di un'applicazione industriale.

Le prestazioni e l'efficienza di un giunto rotante dipendono dalla qualità delle sue tenute, cioè la sezione del dispositivo meccanico che unisce la parte fissa a quella rotante. Gli anelli di tenuta devono essere in grado di garantire il corretto passaggio del fluido o gas senza che vi sia una perdita dal giunto stesso. La velocità di rotazione, la pressione ed il tipo di fluido contribuiscono ad usurare più rapidamente, rispetto alle altre parti del giunto, gli anelli di tenuta; per questo motivo i nostri giunti utilizzano materiali resistenti e specifici per qualsiasi tipo di fluido o gas, che permettono un ciclo di vita più duraturo e prestazioni elevate rispetto ai giunti con tenute tradizionali.

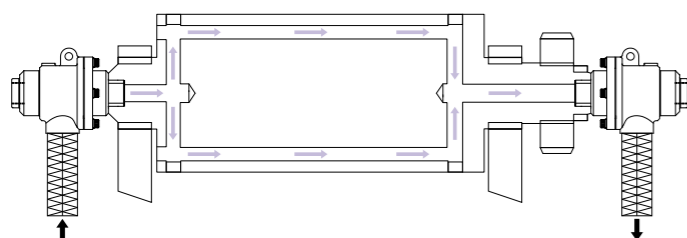
Rotating joints are mechanical devices used to transfer a heating or cooling, fluid or gas from a fixed piping to a rotating part, whether a rotating drum or cylinder, of an industrial application.

The performance and efficiency of a rotating joint depend on the quality of the seals, that is the section of the mechanical device that joins the fixed part with the rotating part. The seal rings must be able to guarantee the correct passage of fluid or gas without any leaks. The rotation speed, the pressure and the type of fluid all contribute to wear the seal rings more quickly than the other parts of the joint. This is why our joints use specific resistant materials for any type of fluid or gas, that ensure a longer life cycle and higher performance compared to joints with traditional seals.



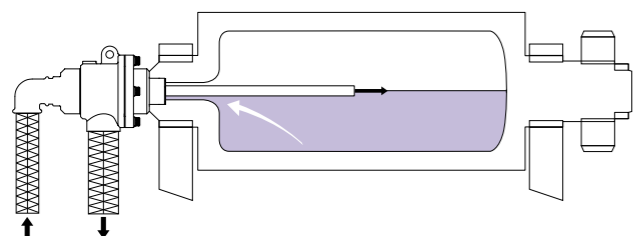
Disegno della tenuta
Drawing of the seal

ESEMPI APPLICATIVI APPLICATION EXAMPLES



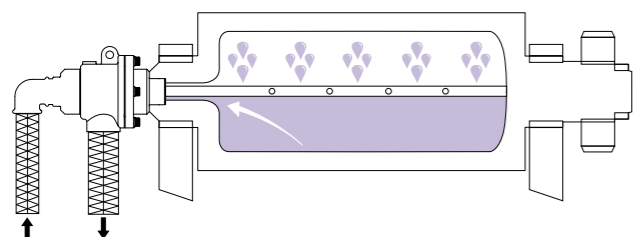
GIUNTI ROTANTI AD UN PASSAGGIO SINGLE-FLOW ROTATING JOINTS

Giunto ad una via
Single passage union



GIUNTI ROTANTI A DOPPIO PASSAGGIO (sifone fisso) DOUBLE-FLOW ROTATING JOINTS (stationary siphon)

Giunto a due vie con tubo sifone dritto
Two passages union with straight stationary siphon



GIUNTI ROTANTI A DOPPIO PASSAGGIO (sifone rotante) DOUBLE-FLOW ROTATING JOINTS (rotating siphon)

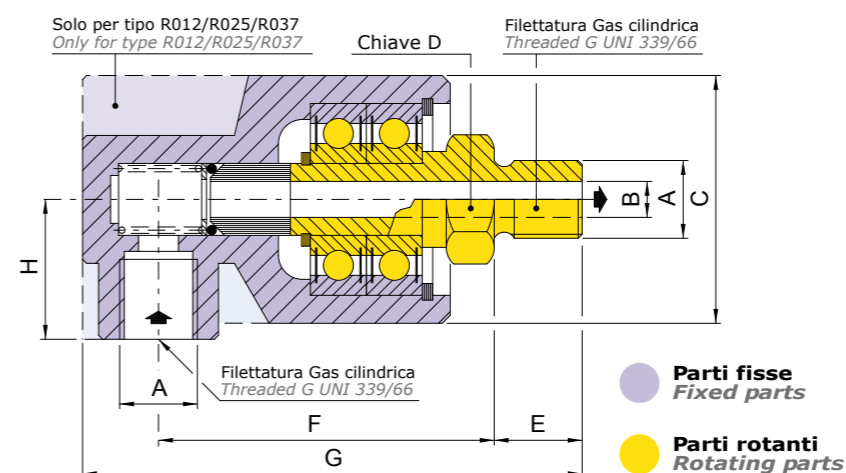
Giunto a due vie con tubo sifone rotante e cilindro cavo
Two passages union with rotating siphon applied to a cylinder without cavity wall

SERIE R R SERIES

GIUNTI ROTANTI PER ARIA E VUOTO (alta velocità) ROTARY JOINTS FOR AIR AND VACUUM (high speed)

La serie R è la soluzione più comune per trasferire la pressione di lavoro in frizioni pneumatiche e alberi espansibili. Adatto alle alte velocità, gira su due cuscinetti a sfera. Disponibili da 1/8" a 1" di grandezza.

The R series is the most widely used solution for transferring the working pressure to pneumatic clutches and expanding shafts. Suitable for use at high speed, they rotate on two ball bearings. Available in sizes ranging from 1/8" to 1".



IMPIEGO / USE



aria / air



vuoto / vacuum

tipo / type	grandezza / size	press max / max press		velocità max (giri/min) / max speed (rpm)	temp max / max temp	
		aria / air	vuoto / vacuum		aria / air	vuoto / vacuum
R 012	1/8"	10,5 Bar 150 psi	700 mm/Hg 11.4 KPa	3000	80° C 176 F	
R 025	1/4"			2500		
R 037	3/8"			2000		
R 050	1/2"			1500		
R 075	3/4"			1000		
R 100	1"			500		

grandezza / size	A	B	C	D	E	F	G	H	peso / weight
R 012	1/8" BSP	4,5	35	14	11	42	63	15	0,23 kg
	1/8" NPT	0,17	1,37	0,55	0,43	1,65	2,48	0,59	0,51 lb
R 025	1/4" BSP	7	40	17	14,5	50	76	17,5	0,30 kg
	1/4" NPT	0,27	1,57	0,66	0,57	1,96	2,99	0,68	0,66 lb
R 037	3/8" BSP	10	48	22	16	60	90	20,5	0,43 kg
	3/8" NPT	0,39	1,89	0,86	0,63	2,36	3,54	0,80	0,95 lb
R 050	1/2" BSP	12,5	50	27	18	80	111	30	0,75 kg
	1/2" NPT	0,49	1,96	1,06	0,70	3,15	4,37	1,18	1,65 lb
R 075	3/4" BSP	17	56	32	20	86	122	36	0,96 kg
	3/4" NPT	0,66	2,20	1,26	0,78	3,38	4,80	1,41	2,12 lb
R 100	1" BSP	22	65	41	23,5	98	138	40	1,4 kg
	1" BSP	0,86	2,55	1,61	0,92	3,85	5,43	1,57	3,09 lb

SERIE U U SERIES

GIUNTI ROTANTI AUTOSUPPORTATI SFERE (doppio cuscinetto) SELF-SUPPORTING BALL BEARING ROTARY JOINTS (double bearings)



La serie U è la versione più diffusa, supportata su due cuscinetti a sfere e disponibile con tenute in grafite (per aria e acqua filtrata) o tenute in carburo di silicio (per olio e acqua). Disponibile nelle misure da 1/4" fino a 2" 1/2, ad una o due vie, con sifone fisso o rotante.

Caratteristiche principali

- Tenute in grafite su acciaio inox per aria e acqua con filtraggio pari ad almeno 20 microns.
- Per acqua sporca o olio idraulico si consiglia la tenuta carburo di silicio su carburo di silicio.
- Molla in acciaio inox, cuscinetti schermati, versioni nichelate.
- La fornitura standard comprende il rotore con filettatura G UNI 338/66 (cilindrica) destra o sinistra.

The u series is the most widely used version, supported by two ball bearings and available with graphite (for filtered air and water) or silicon carbide (for oil and water) seals. Available in one or two way versions and sizes ranging from 1/4" to 2" 1/2, with fixed or rotating siphon.

Main features

- Graphite seals vs stainless steel is used for air and water filtered at 20 micron at least.
- For dirty water or hydraulic oil, silicon carbide seal vs silicon carbide is suggested.
- Stainless steel spring, screened bearings, nickel plated versions.
- The standard supply provides the rotating nipple threaded G UNI 338/66 (cylindrical) right or left.

	pressione max / max pressure	temperatura max / max temperature
aria / air	12 Bar	80° C 176° F
liquidi / liquids	70 Bar	110° C 230° F

IMPIEGO / USE



aria / air



acqua / water

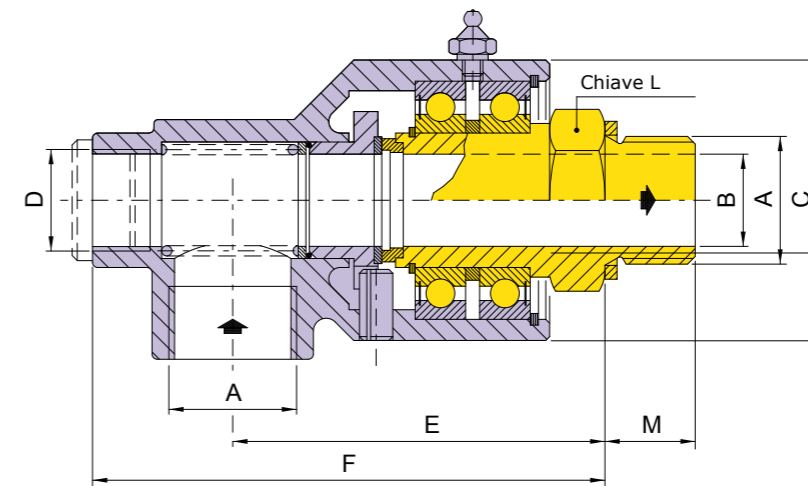


oli / oils



fluidi / fluids

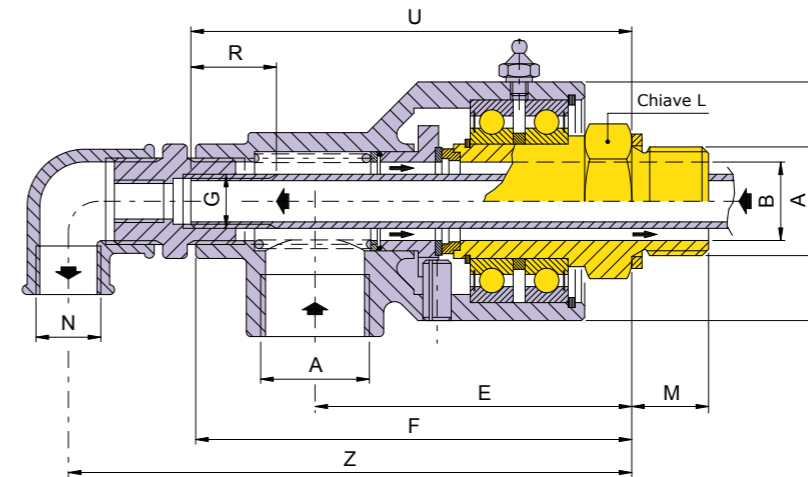
tipo / type	A	B	C	D	E	F	G	H	L	M	N	R	S	U	V	peso / weight		
U 025	1/4" BSP	6	36	-	60	74	-	-	-	17	14,5	-	-	-	-	0,4 Kg		
	1/4" NPT	0,23	1,41	-	2,36	2,91	-	-	-	0,66	0,57	-	-	-	-	0,88 lb		
U 037	3/8" BSP	10	44	1/4" BSP	68	90	-	-	6	22	16	1/8" BSP	15	40	90	0,6 Kg		
	3/8" NPT	0,39	1,73	1/4" NPT	2,67	3,54	-	-	0,23	0,86	0,63	1/8" NPT	0,59	1,57	3,54	1,32 lb		
U 050	1/2" BSP	13	52	3/8" BSP	76	101	-	-	9	27	18	1/4" BSP	15	40	100	0,8 Kg		
	1/2" NPT	0,51	2,04	3/8" NPT	2,99	3,97	-	-	0,35	1,06	0,70	1/4" NPT	0,59	1,57	3,93	1,76 lb		
U 075	3/4" BSP	18	57	1/2" BSP	80	11	-	-	12	32	20	3/8" BSP	15	50	110	1,1 Kg		
	3/4" NPT	0,70	2,24	1/2" NPT	3,15	4,37	1/8"	1/4"	0,35	0,47	1,26	0,78	3/8" NPT	0,59	1,96	4,33	1,43 lb	
U 100	1" BSP	24	73	3/4" BSP	97	134	-	-	12	16	41	23	1/2" BSP	15	50	130	1,9 Kg	
	1" NPT	0,94	2,87	3/4" NPT	3,81	5,27	1/4"	3/8"	0,47	0,63	1,61	0,90	1/2" NPT	0,59	1,96	5,11	4,19 lb	
U 125	1 1/4" BSP	32	87	1" BSP	113	158	-	-	16	20	50	29	3/4" BSP	25	60	155	190	3,2 Kg
	1 1/4" NPT	1,26	3,42	1" NPT	4,44	6,22	3/8"	1/2"	0,63	0,78	1,96	1,14	3/4" NPT	0,98	2,36	6,10	7,48	7,05 lb
U 150	1 1/2" BSP	38	94	1 1/4" BSP	117	166	-	-	20	25	55	31	1" BSP	25	60	165	200	3,9 Kg
	1 1/2" NPT	1,49	3,70	1 1/4" NPT	4,60	6,53	1/2"	3/4"	0,78	0,98	2,16	1,22	1" NPT	0,98	2,36	6,49	7,87	8,60 lb
U 200	2" BSP	48	108	1 1/2" BSP	131	189	-	-	25	32	65	35	1 1/4" BSP	25	60	185	225	5,3 Kg
	2" NPT	1,89	4,25	1 1/2" NPT	5,15	7,44	3/4"	1"	0,98	1,26	2,55	1,37	1 1/4" NPT	0,98	2,36	7,28	8,85	11,68 lb
U 250	2 1/2" BSP	62	140	2" BSP	200	280	-	-	32	40	75	42	1 1/2" BSP	30	60	280	320	13 Kg
	2 1/2" NPT	2,44	5,51	2" NPT	7,87	11,02	1"	1 1/4"	1,26	1,57	2,95	1,65	1 1/2" NPT	1,18	2,36	11,02	12,59	28,66 lb



SERIE UM
GIUNTI AD UNA VIA
UM SERIES
SINGLE-FLOW JOINTS

Parti fisse
Fixed parts

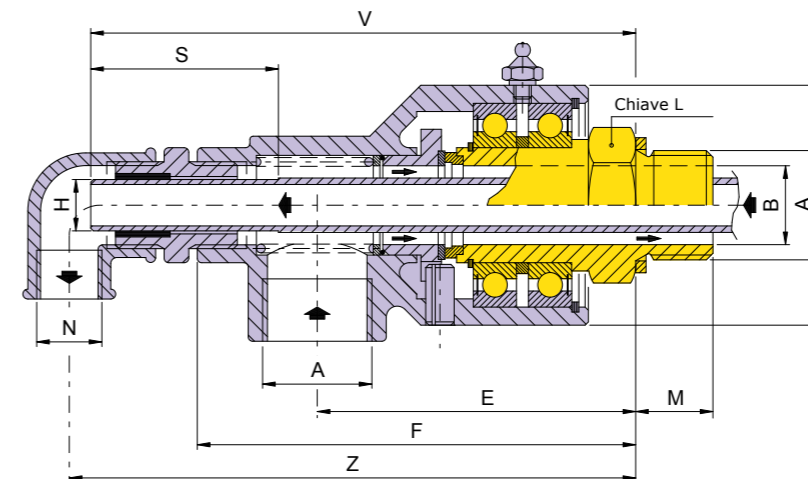
Parti rotanti
Rotating parts



SERIE UF
GIUNTI DUE VIE
(tubo sifone fisso)
UF SERIES
DUAL-FLOW JOINTS
(fixed siphon tube)

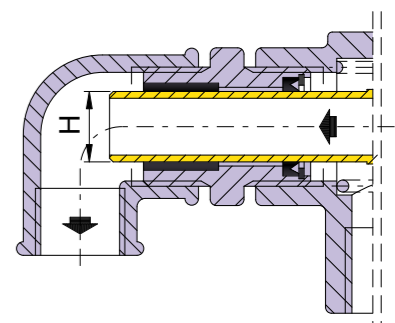
SERIE UR GIUNTI DUE VIE
(tubo sifone rotante libero)

UR SERIE DUAL-FLOW JOINTS
(freely rotating siphon tube)



SERIE UT GIUNTI DUE VIE
(rotazione con tenuta)

UT SERIES DUAL-FLOW JOINTS
(rotating with sealing)



Inversione flussi ammessa
Flow reversal allowed

SERIE NB NB SERIES

GIUNTI ROTANTI AUTOSUPPORTATI GRAFITE (doppio cuscinetto) SELF-SUPPORTING GRAPHITE ROTATING JOINTS (double bearings)



La serie N è supportata su 2 cuscinetti di carbo-grafite, adatti per vapore, acqua e olio diatermico fino a temperature di 316°C. la carbo-grafite trattata è adatta alla tenuta sferica; la tenuta è perfetta e la manutenzione semplice ed immediata. Disponibile da 1/4" fino a 2"1/2 di grandezza.

Caratteristiche principali

- Autosupportazione mediante due cuscinetti in grafite distanziati.
- Anello di tenuta in grafite impregnata operante in condizioni di compressione (il carico di rottura della grafite a compressione è circa 5 volte superiore del corrispondente a trazione).
- Indicazione visualizzata del grado di usura della guarnizione di tenuta (quota x).
- Manutenzione semplice ed immediata.

The N series is supported by 2 carbon-graphite bearings, suitable for use with steam, water and diathermic oils at temperatures of up to 316°C. The treated carbon-graphite is suitable for spherical sealing; the seal is perfect and maintenance is quick and easy. Available in sizes ranging from 1/4" to 2 1/2".

Main features

- Self-support by means of two graphite bearings amply spaced out.
- Seal ring is made of impregnated graphite and works in compression (the compression strength of graphite is approx 5 times greater than the corresponding tension strength).
- Visual indication of the amount of wear of the seal ring (dimension x).
- Simple and immediate maintenance.
- The standard supply provides the rotating nipple threaded G UNI 338/66 (cylindrical) right or left.

grandezza / size	velocità (G/min) / speed (RPM)
N 075	2500/PN
N 100	2000/PN
N 125	1500/PN
N 150	1250/PN
N 200	1000/PN
N 250	770/PN

PN = pressione nominale / PN = nominal pressure

IMPIEGO / USE



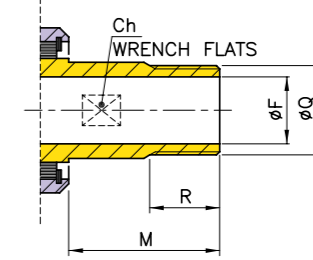
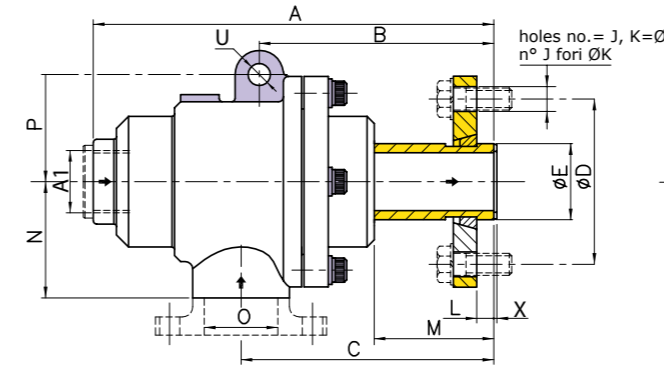
vapore / steam



acqua / water

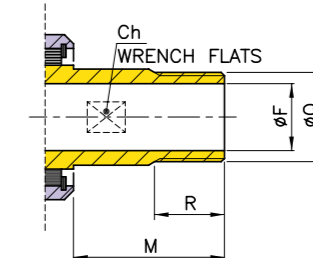
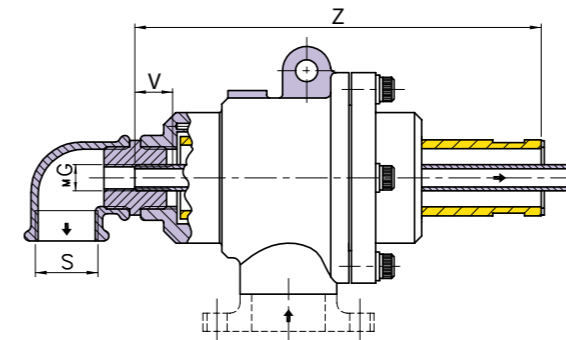


olio caldo / hot oil



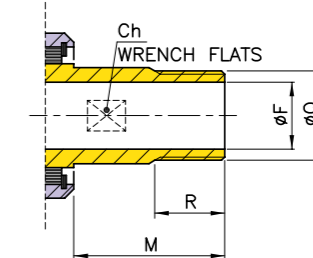
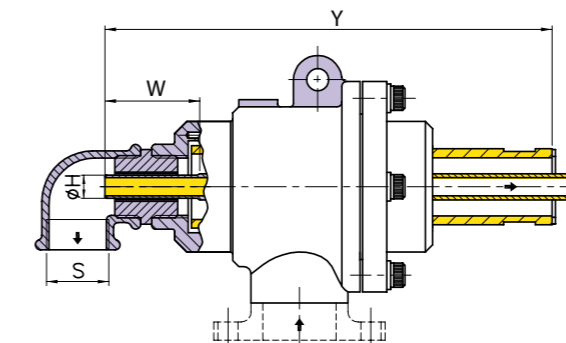
Rotore filettato disponibile per tutte le versioni

Threaded rotor available for every version



Rotore filettato disponibile per tutte le versioni

Threaded rotor available for every version



Rotore filettato disponibile per tutte le versioni

Threaded rotor available for every version

SERIE NB GIUNTI AD UNA VIA NB SERIES SINGLE-FLOW JOINTS

SERIE NF GIUNTI DUE VIE (tubo sifone fisso) NF SERIES DUAL-FLOW JOINTS (fixed siphon tube)

SERIE NR GIUNTI DUE VIE (tubo sifone rotante) NR SERIES DUAL-FLOW JOINTS (rotating siphon tube)

Parti fisse
Fixed parts

Parti rotanti
Rotating parts

tipo / type	A	B	C	D	E	F	G1	G2	G3	H1	H2	J	K	L	M
N 075	137	82	90	75	26	19	1/8" BSP	1/4" BSP	-	9	12	4	14	11	40
	5,39	3,23	3,54	2,95	1,02	0,75	1/8" NPT	1/4" NPT	-	0,35	0,47	4	0,55	0,43	1,58
N 100	163	99	108	85	32,5	24	1/4" BSP	3/8" BSP	-	12	16	4	14	11	49
	6,42	3,90	4,25	3,35	1,28	0,95	1/4" NPT	3/8" NPT	-	0,47	0,63	4	0,55	0,43	1,93
N 125	183	106	115	85	41,3	32	3/8" BSP	1/2" BSP	-	16	20	4	14	12,5	50
	7,21	4,17	4,53	3,35	1,63	1,26	3/8" NPT	1/2" NPT	-	0,63	0,79	4	0,55	0,49	1,97
N 150	200	119	134	100	47,6	38	1/2" BSP	3/4" BSP	-	20	25	4	18	12,5	55
	7,87	4,69	5,28	3,94	1,87	1,50	1/2" NPT	3/4" NPT	-	0,79	0,98	4	0,71	0,49	2,17
N 200	236	135	155	125	59,1	49	3/4" BSP	1" BSP	1"1/4 BSP	25	32	4	18	16	62
	9,29	5,32	6,10	4,92	2,33	1,93	3/4" NPT	1" NPT	1"1/4 NPT	0,98	1,26	4	0,71	0,63	2,44
N 250	271	152	175	125	72,2	62	1" BSP	1"1/4 BSP	1"1/2 BSP	32	40	4	18	19	68,5
	10,67	5,98	6,89	4,92	2,84	2,44	1" NPT	1"1/4 NPT	1"1/2 NPT	1,26	1,58	4	0,71	0,75	2,70

tipo / type	N	O max	P	Q	R	S max	T	U	V	Z	X	W	Y	A1	Ch
N 075	40	3/4" BSP	38	3/4" BSP	18	3/8" BSP	169	10	15	159	1	60	161	1/2" BSP	24
	1,58	3/4" NPT	1,50	3/4" NPT	0,71	3/8" NPT	6,65	0,39	0,59	6,26	0,04	2,36	6,34	1/2" NPT	0,95
N 100	48	1" BSP	46	1" BSP	18	1/2" BSP	202	12	17	187	1,5	60	197	3/4" BSP	30
	1,89	1" NPT	1,81	1" NPT	0,71	1/2" NPT	7,95	0,47	0,67	7,36	0,06	2,36	7,76	3/4" NPT	1,18
N 125	60	1"1/4 BSP	58	1"1/4 BSP	23	3/4" BSP	232	12	20	212	1,5	70	222	1" BSP	40
	2,36	1"1/4 NPT	2,28	1"1/4 NPT	0,91	3/4" NPT	9,13	0,47	0,79	8,35	0,06	2,76	8,74	1" NPT	1,58
N 150	62	1"1/2 BSP	60	1"1/2 BSP	24	1" BSP	256	14	25	231	2	70	241	1"1/4 BSP	46
	2,48	1"1/2 NPT	2,36	1"1/2 NPT	0,95	1" NPT	10,08	0,55	0,98	9,09	0,08	2,76	9,49	1"1/4 NPT	1,81
N 200	75	2" BSP	70	2" BSP	25	1"1/4 BSP	296	16	25	271	2	80	281	1"1/2 BSP	58
	2,95	2" NPT	2,76	2" NPT	0,98	1"1/4 NPT	11,65	0,63	0,98	10,67	0,08	3,15	11,06	1"1/2 NPT	2,28
N 250	90	2"1/2 BSP	81	2"1/2 BSP	32	1"1/2 BSP	337	18	28	307	2	90	317	2" BSP	73
	3,54	2"1/2 NPT	3,19	2"1/2 NPT	1,26	1"1/2 NPT	13,63	0,71	1,10	12,09	0,08	3,54	12,48	2" NPT	2,87



Controlli Industriali

Re S.p.A.
Via Firenze 3 | 20060 Bussero (MI) Italy
T +39 02 9524301 F +39 02 95038986
E info@re-spa.com

m a d e i n I t a l y



GIUNTI-I-GB-03/12

www.re-spa.com