



6 TEMPORIZZATORI E RELE' DI PROTEZIONE MODULARI

6 MODULAR TIMERS AND MODULAR PROTECTION RELAYS

TEMPORIZZATORI - TIMERS

- * Dimensioni compatte - 1 modulo (17,5mm)
- * *Compact Size - 1 Module (17,5mm)*
- * Alimentazione universale 24-110VDC/24-240VAC
- * *Universal supply 24-110VDC/24-240 VAC*
- * Montaggio su guida DIN
- * *Din rail mounting*
- * Multi scala e multi funzione
- * *Multi-scale and multi-function*

RELE' DI PROTEZIONE MODULARI - MODULAR PROTECTION RELAYS

- * Dimensioni compatte - 1 modulo (17,5mm)
- * *Compact Size - 1 Module (17,5mm)*
- * Montaggio su guida DIN
- * *Din rail mounting*
- * Relè sequenza fase
- * *Phase sequence relay*
- * Relè monitoraggio tensione e corrente
- * *Voltage and current monitoring relays*
- * Controllo livello liquidi
- * *Liquid level control*

TEMPORIZZATORI E RELE' DI PROTEZIONE MODULARI MODULAR TIMERS AND MODULAR PROTECTION RELAYS



TEMPORIZZATORE PROGRAMMABILE ASIMMETRICO SERIE TEMSA
TEMSA SERIES PROGRAMMABLE ASYMMETRICAL TIMER

pag. 4
pag. 4



TEMPORIZZATORE MULTISCALE SERIE TEMS
TEMS SERIES MULTI SCALE TIMER

pag. 6
pag. 6



TEMPORIZZATORE MULTI FUNZIONE SERIE TEMFS
TEMFS SERIES MULTI-FUNCTION TIMER

pag. 8
pag. 8



TEMPORIZZATORE STELLA-TRIANGOLO SERIE TESD115/ TESD240/ TESD415
TESD115/ TESD240/ TESD415 SERIES STAR-DELTA TIMER

pag. 10
pag. 10



RELE' SEQUENZA FASE SERIE SFE2/4
SFE2/4 SERIES PHASE SEQUENCE RELAY

pag. 12
pag. 12



RELE' DI CORRENTE SERIE CRE-5
CRE-5 SERIES CURRENT RELAY

pag. 14
pag. 14



RELE' DI MINIMA TENSIONE SERIE VEU230 / VEU400
VEU230 / VEU400 SERIES UNDER VOLTAGE RELAY

pag. 16
pag. 16



RELE' DI MASSIMA TENSIONE SERIE VEM230 / VEM400
VEM230 / VEM400 SERIES OVER VOLTAGE RELAY

pag. 18
pag. 18



RELE' DI MINIMA-MASSIMA TENSIONE SERIE VEUM230 / VEUM400 / VEUM400N pag. 20
VEUM230 / VEUM400 / VEUM400N SERIES UNDER-OVER VOLTAGE RELAY pag. 20



CONTROLLO LIVELLO LIQUIDO SERIE LVE24 / LVE230 pag. 22
LVE24 / LVE230 SERIES LIQUID LEVEL CONTROL pag. 22



RELE' PROTEZIONE MOTORE SERIE MPR24/MPR230 pag. 24
MPR24/MPR230 SERIES MOTOR PROTECTION RELAY pag. 24

TEMPORIZZATORE PROGRAMMABILE ASIMMETRICO SERIE TEMSA TEMSA SERIES PROGRAMMABLE ASYMMETRICAL TIMER

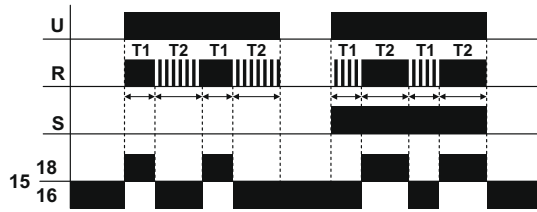


- * Dimensioni compatte - 1 modulo (17,5mm)
- * Compact Size - 1 Module (17,5mm)
- * Alimentazione universale 24-110VDC/24-240VAC
- * Universal power supply 24-110VDC/24-240VAC
- * Montaggio su guida DIN
- * DIN rail mounting
- * 10 scale tempi selezionabili
- * 10 time scales selectable
- * Regolazione tempo 0,2sec - 20h
- * Time range 0,2sec - 20h
- * 1 contatto in scambio
- * 1 Output relay 1 pole changeover contact

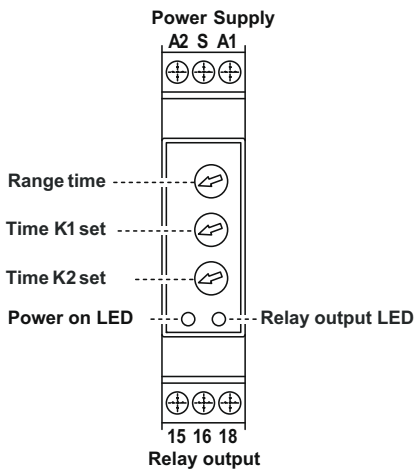
DATI TECNICI - TECHNICAL DATA

INGRESSO / INPUT	UNIT	TEMSA
Alimentazione in DC Power supply voltage DC	VDC	24-110
Alimentazione in AC Power supply voltage AC	VAC	24-240
Range di frequenza Frequency range	Hz	47-63
Consumo (max.AC) Power consumption (max. AC)	VA	8,5 (2,6W)
Indicazione alimentazione Power supply indication	-	Green LED U
Durata impulso(minimo) Impulse length (minimum)	ms	25
RELE' USCITA / OUTPUT RELAY		
Carico massimo applicabile (AC1) Max. rated load (AC1)	VA	2000 Ac1
Corrente nominale Rated current	A	8
Tensione nominale operativa Rated operational voltage	V	250VAC/24VDC
Vita contatto Contact life	Elettr. Mecc.	20x10 ⁶ ops 100x10 ³ ops
Corrente di spunto Inrush Current	A	10A < 3s
Minimo carico commutabile Min. Switching Load	-	10mA 5VDC
Contatti in scambio Changeover contacts	-	1 Au+AgCdO
Indicazione uscita Output Indication	-	Red/Green LED R
CARATTERISTICHE GENERALI / GENERAL FEATURES		
Scala Tempi regolabile Time Range rotary switch	Time	0,2s-20h
Percentuale errore misura Time Deviation	%	5
Percentuale errore ripetizione misura Repeat Accuracy	%	0,2 Set value
Ritardo all'accensione Rise time	ms	150
Temperatura di lavoro Operating temperature	°C	-10/+50
Temperatura di stoccaggio Storage temperature	°C	-30/+70
Rigidità elettrica Isolation Voltage	kV	4
Grado di protezione Protection degree	IP	20
Umidità relativa Relative Humidity	RH%	95
Peso Weight	g	65
Dimensioni Dimensions	mm	98 x 17,5 x 64
Conformi alle normative EC EC reference standards	-	EN 55022 (B Class) EN 61000-4-2 / EN 61000-4-3 / EN 61000-4-4 EN 61000-4-5 / EN 61000-4-6 / EN 61000-4-11

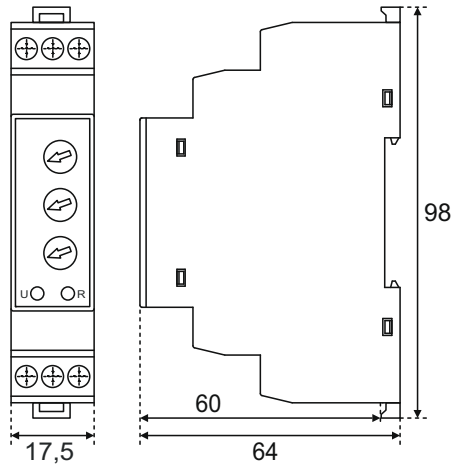
FUNZIONI - FUNCTIONS



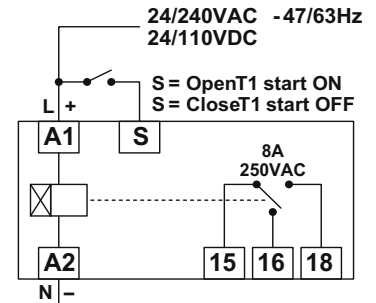
DESCRIZIONE - DESCRIPTION



DIMENSIONI (mm) - DIMENSIONS (mm)



SCHEMA COLLEGAMENTO WIRING DIAGRAM



Rev. 06-2011

TABELLA SET SCALE TEMPI - TABLE RANGE TIME SET					
Range	T1 Max	T2 Max	Adj T1	Adj T2	
A	2s	2s	k1 x2s	k2 x2s	
B	10s	10s	k1 x10s	k1 x10s	
C	60s	60s	k1 x60s	k2 x60s	
D	10m	60s	k1 x10m	k2 x60s	
E	60m	60s	k1 x60m	k2 x60s	
F	10m	10m	k1 x10m	k2 x10m	
G	60m	60m	k1 x60m	k2 x60m	
H	10h	60m	k1 x10h	k2 x60m	
I	10h	10h	k1 x10h	k2 x10h	
J	20h	20h	k1 x20h	k2 x20h	

TEMPORIZZATORE MULTISCALE SERIE TEMS TEMS SERIES MULTI SCALE TIMER

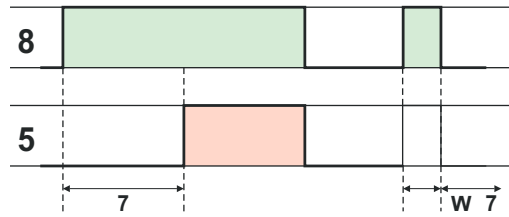


- * Dimensioni compatte - 1 modulo (17,5mm)
- * Compact Size - 1 Module (17,5mm)
- * Alimentazione universale 24-110VDC/24-240VAC
- * Universal supply 24-110VDC/24-240VAC
- * Montaggio su guida DIN
- * Din rail mounting
- * Multi scala e multi funzione
- * Multi-scale and multi-function

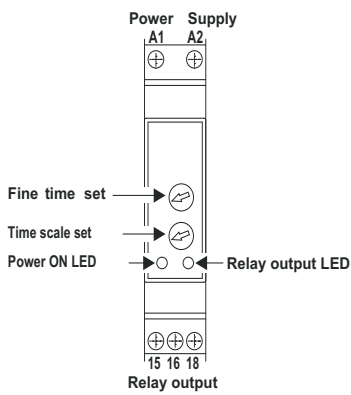
DATI TECNICI - TECHNICAL DATA

INGRESSO / INPUT	UNIT	TEMS
Alimentazione in DC Power supply voltage DC	VDC	24-110
Alimentazione in AC Power supply voltage AC	VAC	24-240
Range di frequenza Frequency range	Hz	47-63
Consumo (max.AC) Power consumption (max. AC)	VA	8.5 (2.6W)
Indicazione alimentazione Power supply indication	-	Green LED U
RELE' USCITA / OUTPUT RELAY		
Carico massimo applicabile (AC1) Max. rated load (AC1)	VA	2000 Ac1
Corrente nominale Rated current	A	8
Tensione nominale operativa Rated operational voltage	V	250 VAC/24 VDC
Vita contatto Contact life	Elettr. Mecc.	20 x 10 ⁶ ops 100 x 10 ³ ops
Corrente di spunto Inrush Current	A	10A < 3s
Minimo carico commutabile Min. Switching Load	VDC	5 (10mA)
Contatti in scambio Changeover contacts	-	1 Au+AgCdO
Indicazione uscita Output Indication	-	Red LED R
CARATTERISTICHE GENERALI / GENERAL FEATURES		
Scala Tempi regolabile Time Range rotary switch	Time	0.1s-10 days
Percentuale errore misura Time Deviation	%	5
Percentuale errore ripetizione misura Repeat Accuracy	%	0.2 Set value
Ritardo all'accensione Rise time	ms	150
Temperatura di lavoro Operating temperature	°C	-10/+50
Temperatura di stoccaggio Storage temperature	°C	-30/+70
Rigidità elettrica Isolation voltage	kV	4
Grado di protezione Protection degree	IP	40
Umidità relativa Relative Humidity	RH%	95
Peso Weight	g	60
Dimensioni Dimensions	mm	98 x 17.5 x 64
Conformi alle normative EC EC reference standards	-	EN1812-1/EN50081-1 EN601010-1/EN50082-2

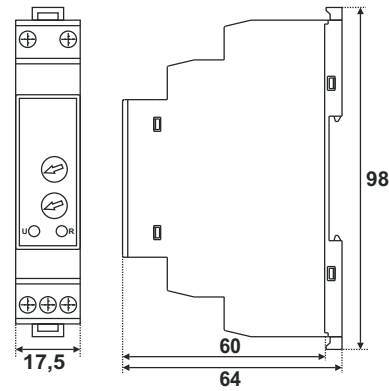
FUNZIONI - FUNCTIONS



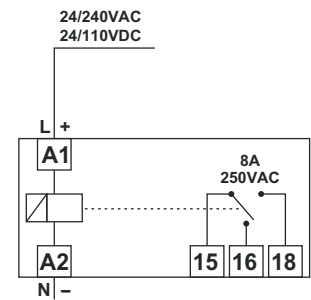
DESCRIZIONE - DESCRIPTION



DIMENSIONI (mm) - DIMENSIONS (mm)



SCHEMA COLLEGAMENTO WIRING DIAGRAM



Rev. 06-2011

TEMPORIZZATORE MULTI FUNZIONE SERIE TEMFS TEMFS SERIES MULTI-FUNCTION TIMER

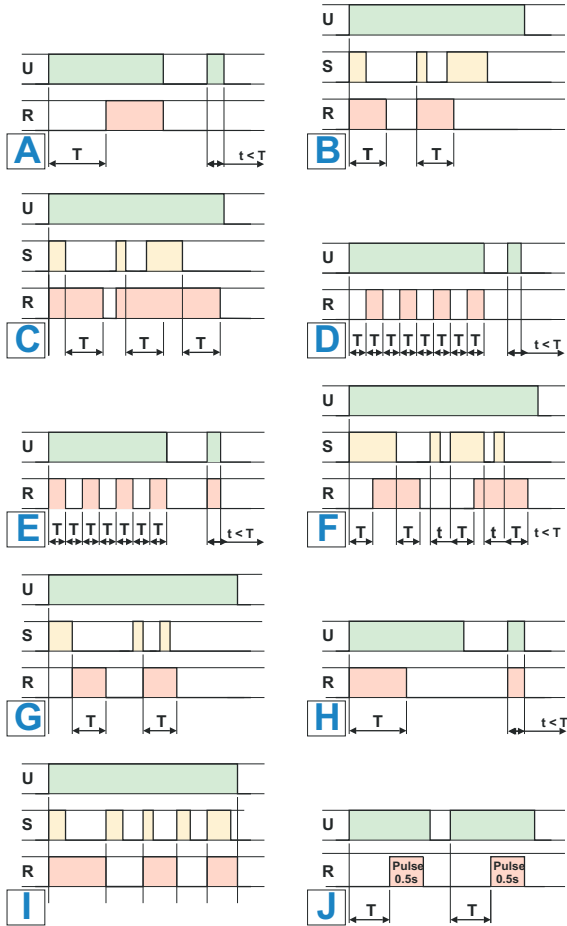


- * Dimensioni compatte - 1 modulo (17,5mm)
- * Compact Size - 1 Module (17,5mm)
- * Alimentazione universale 24-110VDC/24-240VAC
- * Universal supply 24-110VDC/24-240VAC
- * Montaggio su guida DIN
- * Din rail mounting
- * 10 funzioni selezionabili
- * 10 functions selectable
- * Regolazione tempo 0,1sec - 10gg
- * Time range 0,1sec - 10days
- * 1 contatto in scambio
- * 1 Exchange contact

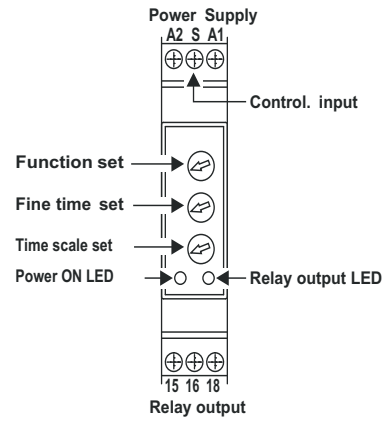
DATI TECNICI - TECHNICAL DATA

INGRESSO / INPUT	UNIT	TEMFS
Alimentazione in DC Power supply voltage DC	VDC	24-110
Alimentazione in AC Power supply voltage AC	VAC	24-240
Range di frequenza Frequency range	Hz	47-63
Consumo (max.AC) Power consumption (max. AC)	VA	8.5 (2.6W)
Indicazione alimentazione Power supply indication	-	Green LED U
Durata impulse(minimo) Impulse length (minimum)	ms	25
RELE' USCITA / OUTPUT RELAY		
Carico massimo applicabile (AC1) Max. rated load (AC1)	VA	2000 Ac1
Corrente nominale Rated current	A	8
Tensione nominale operativa Rated operational voltage	V	250 VAC/24 VDC
Vita contatto Contact life	Eletr. Mecc.	20 x 10 ⁶ ops 100 x 10 ³ ops
Corrente di spunto Inrush Current	A	10A < 3s
Minimo carico commutabile Min. Switching Load	VDC	5 (10mA)
Contatti in scambio Changeover contacts	-	1 Au+AgCdO
Indicazione uscita Output Indication	-	Red LED R
CARATTERISTICHE GENERALI / GENERAL FEATURES		
Scala Tempi regolabile Time Range rotary switch	Time	0.1s-10 days
Percentuale errore misura Time Deviation	%	5
Percentuale errore ripetizione misura Repeat Accuracy	%	0.2 Set value
Ritardo all'accensione Rise time	ms	150
Temperatura di lavoro Operating temperature	°C	-10/+50
Temperatura di stoccaggio Storage temperature	°C	-30/+70
Rigidità elettrica Isolation voltage	kV	4
Grado di protezione Protection degree	IP	40
Umidità relativa Relative Humidity	RH%	95
Peso Weight	g	65
Dimensioni Dimensions	mm	98 x 17.5 x 64
Conformi alle normative EC EC reference standards	-	EN1812-1/EN50081-1 EN601010-1/EN50082-2

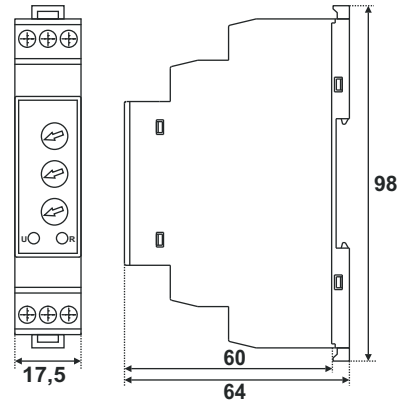
FUNZIONI - FUNCTIONS



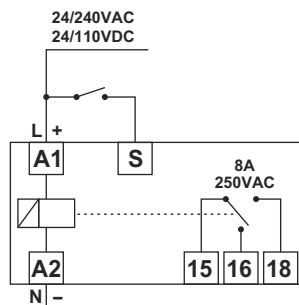
DESCRIZIONE - DESCRIPTION



DIMENSIONI (mm) - DIMENSIONS (mm)



SCHEMA DI COLLEGAMENTO - WIRING DIAGRAM



TEMPORIZZATORE STELLA-TRIANGOLO SERIE TESD115/ TESD240/ TESD415 TESD115/ TESD240/ TESD415 SERIES STAR-DELTA TIMER



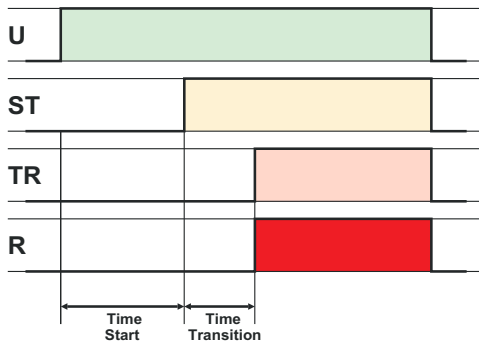
- * Dimensioni compatte - 1 modulo (17,5mm)
- * Compact Size - 1 Module (17,5mm)
- * Montaggio su guida DIN
- * Din rail mounting
- * Regolazione tempo ST: 6-60sec. TR: 20-300ms
- * Time range ST: 6-60sec. TR: 20-300ms
- * 2 Relè con 1 contatto in scambio
- * 2 Relays with 1 exchange contact
- * Led segnalazione relè(Transizione)
- * Relay signaling led (Transition)

Tipica applicazione per avviamento motori elettrici
Typical application for electrical motors starters

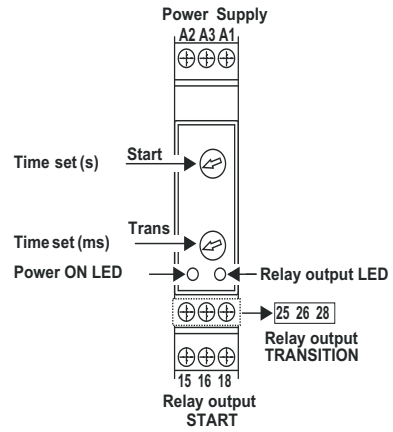
DATI TECNICI - TECHNICAL DATA

INGRESSO / INPUT	UNIT	TESD115	TESD240	TESD415
Alimentazione in DC Power supply voltage DC	VAC/DC	24	24	-
Alimentazione in AC Power supply voltage AC	VAC	115	240	415
Range di frequenza Frequency range	Hz	47-63		
Consumo (max.AC) Power consumption (max. AC)	VA	3.9 (0.8W)		
Indicazione alimentazione Power supply indication	-	Green LED U		
RELE' USCITA (N.2) / OUTPUT RELAY (N.2)				
Carico massimo applicabile (AC1) Max. rated load (AC1)	VA	2000 Ac1		
Corrente nominale Rated current	A	8		
Tensione nominale operativa Rated operational voltage	V	250 VAC/24 VDC		
Vita contatto Contact life	Eletr. Mecc.	20 x 10 ⁶ ops 100 x 10 ³ ops		
Corrente di spunto Inrush Current	A	10A < 3s		
Minimo carico commutabile Min. Switching Load	VDC	5 (10mA)		
Contatti in scambio Changeover contacts	-	1 Au+AgCdO		
Indicazione uscita Output Indication	-	Red LED R		
CARATTERISTICHE GENERALI / GENERAL FEATURES				
Tempo di ritardo (START) Time delay (START)	sec	6-60		
Tempo di ritardo (TRANSIZIONE) Time delay (TRANSITION)	ms	20-300		
Ritardo all'accensione Rise time	ms	100		
Temperatura di lavoro Operating temperature	°C	-10/+50		
Temperatura di stoccaggio Storage temperature	°C	-30/+70		
Rigidità elettrica Isolation voltage	kV	4		
Grado di protezione Protection degree	IP	40		
Umidità relativa Relative Humidity	RH%	95		
Peso Weight	g	65		
Dimensioni Dimensions	mm	98 x 17.5 x 64		
Conformi alle normative EC EC reference standards	-	CE		

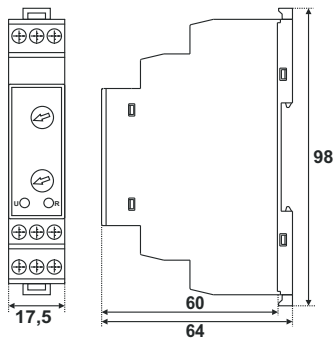
FUNZIONI - FUNCTIONS



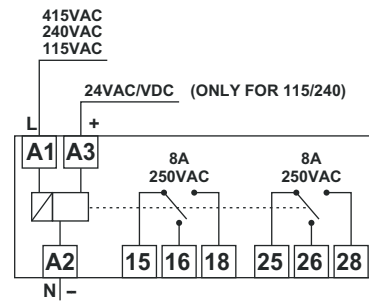
DESCRIZIONE - DESCRIPTION



DIMENSIONI (mm) - DIMENSIONS (mm)



SCHEMA DI COLLEGAMENTO - WIRING DIAGRAM



Rev. 06-2011

RELE' SEQUENZA FASE SERIE SFE2/4 SFE2/4 SERIES PHASE SEQUENCE RELAY



- * Dimensioni compatte - 1 modulo (17,5mm)
- * Compact Size - 1 Module (17,5mm)
- * Sequenza fase
- * Phase sequence / Rotation control
- * Alimentazione trifase universale 3x200-450VAC (SFE 2/4)- 3x265-500VAC (SFE 2/4-500)
- * Universal three phase supply 3x200-450VAC (SFE 2/4)- 3x265-500VAC (SFE 2/4-500)
- * Montaggio su guida DIN
- * Din rail mounting
- * 1 contatto in scambio
- * 1 Exchange contact

Tipica applicazione per sistemi o macchine per i quali la sequenza fasi deve essere corretta per operare.
Typical application for system or machines for which the phase sequence must be correct to operate

DATI TECNICI - TECHNICAL DATA

INGRESSO / INPUT	UNIT	SFE2/4	SFE2/4-500
Alimentazione in AC Power supply voltage AC	VAC	3x200-450	3x265-500
Range di frequenza Frequency range	Hz	47 - 63	
Consumo (max.AC) Power consumption (max. AC)	VA W	9(L1/L2) 1.2 (L3) 1,9 Total	
RELE' USCITA (N.2) / OUTPUT RELAY (N.2)			
Carico massimo applicabile (AC1) Max. rated load (AC1)	VA	2000 Ac1	
Corrente nominale Rated current	A	8	
Tensione nominale operativa Rated operational voltage	V	250 VAC/24 VDC	
Vita contatto Contact life	Eletr. Mecc.	20 x 10 ⁶ ops 100 x 10 ³ ops	
Corrente di spunto Inrush Current	A	10A < 3s	
Minimo carico commutabile Min. Switching Load	VDC	5(10mA)	
Contatti in scambio Exchange contacts	-	1 Au+AgCdO	
Indicazione uscita Output Indication	-	Red LED R	
CARATTERISTICHE GENERALI / GENERAL FEATURES			
Temperatura di lavoro Operating temperature	°C	-10/+50	
Temperatura di stoccaggio Storage temperature	°C	-30/+70	
Rigidità elettrica Isolation voltage	kV	4	
Grado di protezione Protection degree	IP	40	
Umidità relativa Relative Humidity	RH%	95	
Peso Weight	g	60	
Dimensioni Dimensions	mm	98 x 17,5 x 64	
Conformi alle normative EC EC reference standards	-	CE	

FUNZIONI - FUNCTIONS

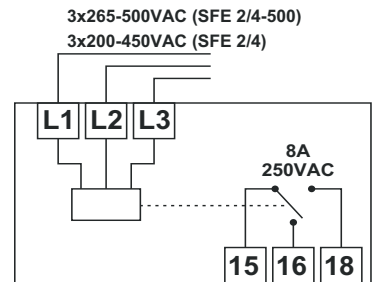
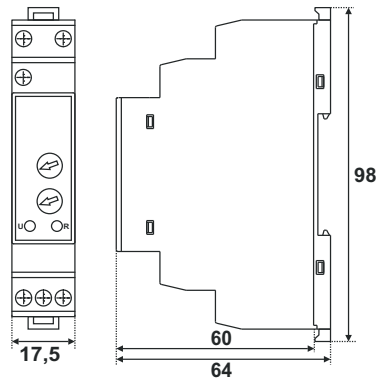
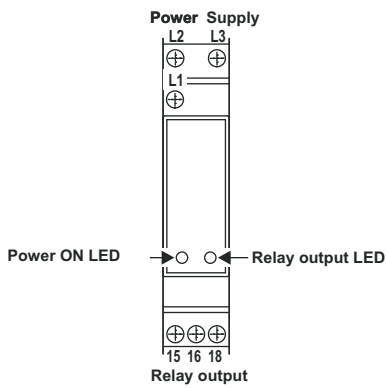
PhaseSequence OK

L1		L1		L2	
L2		L3		L3	
L3		L2		L1	
R					

DESCRIZIONE - DESCRIPTION

DIMENSIONI (mm) DIMENSIONS (mm)

SCHEMI DI COLLEGAMENTO WIRING DIAGRAMS



RELE' DI CORRENTE SERIE CRE-5 CRE-5 SERIES CURRENT RELAY



- * Dimensioni compatte - 1 modulo (17,5mm)
- * Compact Size - 1 Module (17,5mm)
- * Utilizzabile per rilevazione corrente da TA
- * Usable for current sensing from current transformer
- * Alimentazione non separata galvanicamente dalla corrente misurata, deve essere nella stessa fase
- * Supply isn't galvanically separated from measured current, it must be in the same phase
- * Regolazione tempo 0-10sec
- * Time range 0-10sec
- * Range di corrente in AC/DC (0-25-5A +/-5%)
- * Range current AC/DC (0-25-5A +/-5%)
- * Alimentazione universale 24VDC/24-240VAC
- * Universal supply 24VDC/24-240VAC
- * Montaggio su guida DIN
- * Din rail mounting
- * 1 contatto in scambio
- * 1 Exchange contact

Applicazione tipica per il monitoraggio della corrente.
Typical application for monitoring current .

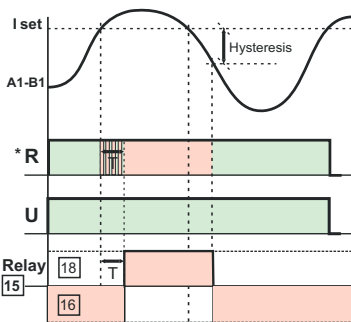
DATI TECNICI - TECHNICAL DATA

INGRESSO / INPUT	UNIT	CRE-5
Alimentazione in DC Power supply voltage DC	VDC	24
Alimentazione in AC Power supply voltage AC	VAC	24-240(+10%-15%)
Range di frequenza Frequency range	Hz	47-63
Range corrente AC/DC Current Range AC/DC	A	0.25 - 5/0.8 - 16
Consumo (max.AC) Power consumption (max. AC)	VA	8.5(2.6W)
Indicazione alimentazione Power supply indication	-	Green LED U
RELE' USCITA / OUTPUT RELAY		
Carico massimo applicabile (AC1) Max. rated load (AC1)	VA	2000 Ac1
Corrente nominale Rated current	A	8
Tensione nominale operativa Rated operational voltage	V	250 VAC/24 VDC
Vita contatto Contact life	Elettr. Mecc.	20 x 10 ⁶ ops 100 x 10 ³ ops
Corrente di spunto Inrush Current	A	10A < 3s
Minimo carico commutabile Min. Switching Load	VDC	5(10mA)
Contatti in scambio Changeover contacts	-	1 Au+AgCdO
Indicazione uscita Output Indication	-	Red/Green LED R
CARATTERISTICHE GENERALI / GENERAL FEATURES		
Tempo ritardo Time delay	sec	0 - 10 T
Precisione della regolazione Setting accuracy	%	5
Precisione nella ripetizione della misura Repeat accuracy	%	< 1
Isteresi Hysteresis	%	5%
Errore di funzione della temperatura Temperature dependancy	%/°C	< 0.1
Temperatura di lavoro Operating temperature	°C	-10/+50
Temperatura di stoccaggio Storage temperature	°C	-30/+70
Rigidità elettrica Isolation voltage	kV	4

DATI TECNICI - TECHNICAL DATA

CARATTERISTICHE GENERALI / GENERAL FEATURES		
Grado di protezione <i>Protection degree</i>	IP	40
Umidità relativa <i>Relative Humidity</i>	RH%	95
Peso <i>Weight</i>	g	65
Dimensioni <i>Dimensions</i>	mm	98 x 17.5 x 64
Conformi alle normative EC <i>EC reference standards</i>	-	CE

FUNZIONI - FUNCTIONS



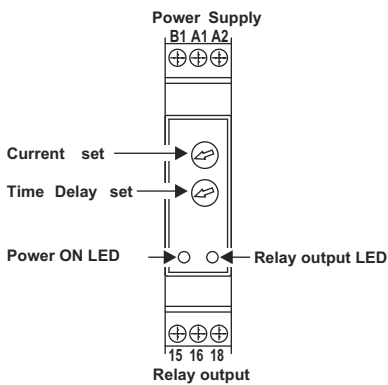
Corrente primaria (A) / 5A - Prime current (A) / 5A
10/5 - 15/5 - 20/5 - 25/5 - 30/5 - 40/5 - 50/5 - 60/5 - 75/5
100/5 - 125/5 - 150/5 - 200/5

Type 5 : Range current 0.25 - 5A +/-5%

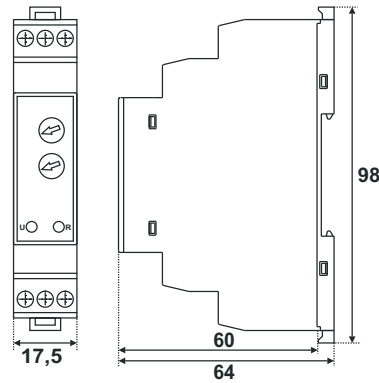
* Il led è bicolore / The R led is bicolour
Se I ingresso è < di I set il led è verde e il relè è off
If I input is < I set the led is green and relay is off
Se I ingresso è > di I set il led è rosso e il relè è on
If I input is > I set the led is red and relay is on

Rev. 06-2011

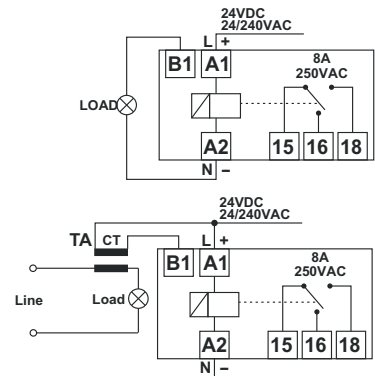
DESCRIZIONE - DESCRIPTION



DIMENSIONI (mm) - DIMENSIONS (mm)



**SCHEMI DI COLLEGAMENTO
WIRING DIAGRAMS**



RELE' DI MINIMA TENSIONE SERIE VEU230 / VEU400 VEU230 / VEU400 SERIES UNDER VOLTAGE RELAY



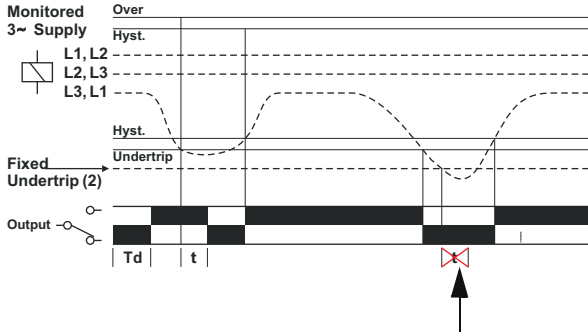
- * Dimensioni compatte - 1 modulo (17,5mm)
- * Compact Size - 1 Module (17,5mm)
- * Monitorizza l'alimentazione e rileva se una o più fasi superano il livello di tensione minima impostata
- * Monitor own supply and detects if one or more phases exceed the set under voltage trip levels
- * Controllo voltaggio tra fase e fase
- * Measure phase to phase voltage
- * Impostazione del valore di minima tensione
- * Adjustment for under voltage trip level
- * Regolazione per il tempo di ritardo (in condizione di minima tensione)
- * Adjustment for time delay (from under voltage condition)
- * Montaggio su guida DIN
- * Din rail mounting
- * 1 contatto in scambio
- * 1 Exchange contact

Tipica applicazione per il controllo di minima tensione
Typical application for control the under voltage

DATI TECNICI - TECHNICAL DATA

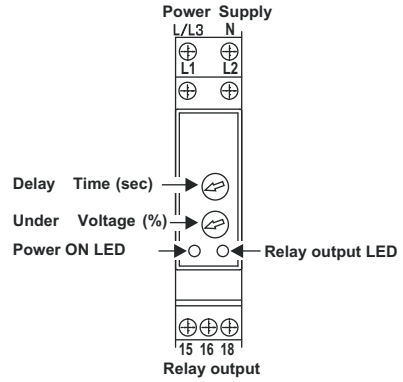
INGRESSO / INPUT	UNIT	VEU230	VEU400
Alimentazione in AC Power supply voltage AC	VAC	230	3 x 400
Range di frequenza Frequency range	Hz	47-63	
Impostazione valore intervento minima tensione Trip levels	Under	75-95% of U	
Secondo livello fisso valore di minima tensione Fixed under trip 2nd level	Under	>70% of U	
Range tensione operativa Range operative voltage	VAC	160-290	280-500
Consumo (max.AC) Power consumption (max. AC)	VA	13(1,5W)	15(2,2W)
Indicazione alimentazione Power supply indication	-	Green LED U	
RELE' USCITA / OUTPUT RELAY			
Carico massimo applicabile (AC1) Max. rated load (AC1)	VA	2000 Ac1	
Corrente nominale Rated current	A	8	
Tensione nominale operativa Rated operational voltage	V	250 VAC/24 VDC	
Vita contatto Contact life	Elettr. Mecc.	20 x 10 ⁶ ops 100 x 10 ³ ops	
Corrente di spunto Inrush Current	A	10A < 3s	
Minimo carico commutabile Min. Switching Load	VDC	5(10mA)	
Contatti in scambio Changeover contacts	-	1 Au+AgCdO	
Indicazione uscita Output Indication	-	Red LED R	
CARATTERISTICHE GENERALI / GENERAL FEATURES			
Isteresi (Set di fabbrica) Hysteresis (factory set)	%	+/- 2 of trip level	
Tempo di risposta Response time	ms	100	
Regolazione tempo Range time	sec	0,2 - 10 (t)	
Ritardo all'accensione Power on delay	sec	1 (Td)	
Temperatura di lavoro Operating temperature	°C	-10/+50	
Temperatura di stoccaggio Storage temperature	°C	-30/+70	
Rigidità elettrica Isolation voltage	kV	4	
Grado di protezione Protection degree	IP	40	
Umidità relativa Relative Humidity	RH%	95	
Peso Weight	g	60	
Dimensioni Dimensions	mm	98 x 17.5 x 64	
Conformi alle normative EC EC reference standards	-	CE	

FUNZIONI - FUNCTIONS

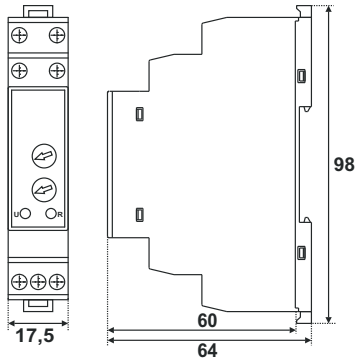


Il tempo di ritardo viene automaticamente cancellato come una fase scende sotto al secondo livello di valore di minima tensione impostato.
Time delay automatically cancelled as phase drops below 2nd trip point.

DESCRIZIONE - DESCRIPTION

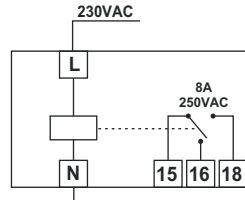


DIMENSIONI (mm) - DIMENSIONS (mm)

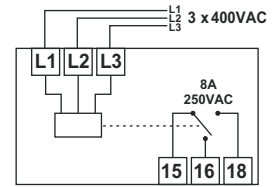


SCHEMI DI COLLEGAMENTO - WIRING DIAGRAMS

VEU230



VEU400



RELE' DI MASSIMA TENSIONE SERIE VEM230 / VEM400 VEM230 / VEM400 SERIES OVER VOLTAGE RELAY



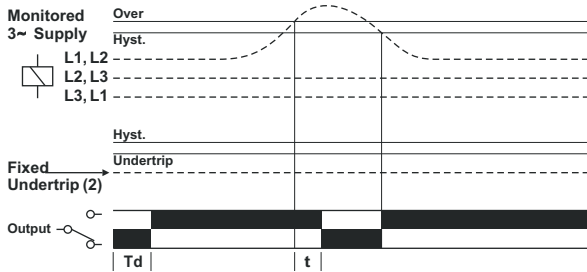
- * Dimensioni compatte - 1 modulo (17,5mm)
- * Compact Size - 1 Module (17,5mm)
- * Monitorizza l'alimentazione e rileva se una o più fasi superano il livello di tensione massima impostata
- * Monitor own supply and detects if one or more phases exceed the set over voltage trip levels
- * Controllo voltaggio tra fase e fase
- * Measure phase to phase voltage
- * Impostazione del valore di massima tensione
- * Adjustment for under voltage trip level
- * Correzione per il tempo di ritardo (in condizione di massima tensione)
- * Adjustment for time delay (from over voltage condition)
- * Montaggio su guida DIN
- * Din rail mounting
- * 1 contatto in scambio
- * 1 Exchange contact

Tipica applicazione per il controllo di massima tensione
Typical application for control the over voltage

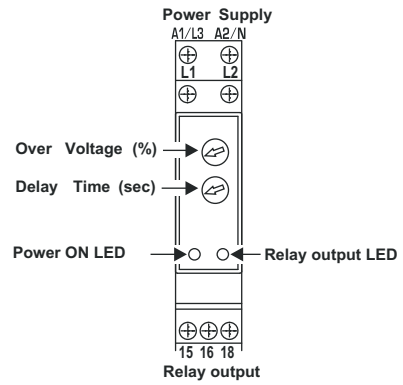
DATI TECNICI - TECHNICAL DATA

INGRESSO / INPUT	UNIT	VEM230	VEM400
Alimentazione in AC Power supply voltage AC	VAC	230	3 x 400
Range di frequenza Frequency range	Hz	47-63	
Impostazione valore intervento massima tensione Trip levels	Over	+5/+25% of U	
Range tensione operativa Range operative voltage	VAC	195-290	340-500
Consumo (max.AC) Power consumption (max. AC)	VA	13(1,5W)	15(2,2W)
Indicazione alimentazione Power supply indication	-	Green LED U	
RELE' USCITA / OUTPUT RELAY			
Carico massimo applicabile (AC1) Max. rated load (AC1)	VA	2000 Ac1	
Corrente nominale Rated current	A	8	
Tensione nominale operativa Rated operational voltage	V	250 VAC/24 VDC	
Vita contatto Contact life	Elettr. Mecc.	20 x 10 ⁶ ops 100 x 10 ³ ops	
Corrente di spunto Inrush Current	A	10A < 3s	
Minimo carico commutabile Min. Switching Load	VDC	5(10mA)	
Contatti in scambio Changeover contacts	-	1 Au+AgCdO	
Indicazione uscita Output Indication	-	Red LED R	
CARATTERISTICHE GENERALI / GENERAL FEATURES			
Isteresi (Set di fabbrica) Hysteresis (factory set)	%	+/- 2 trip of level	
Tempo di risposta Response time	ms	100	
Regolazione tempo Range time	sec	0,2 - 10 (t)	
Ritardo all'accensione Power on delay	sec	1 (Td)	
Temperatura di lavoro Operating temperature	°C	-10/+50	
Temperatura di stoccaggio Storage temperature	°C	-30/+70	
Rigidità elettrica Isolation voltage	kV	4	
Grado di protezione Protection degree	IP	40	
Umidità relativa Relative Humidity	RH%	95	
Peso Weight	g	60	
Dimensioni Dimensions	mm	98 x 17.5 x 64	
Conformi alle normative EC EC reference standards	-	CE	

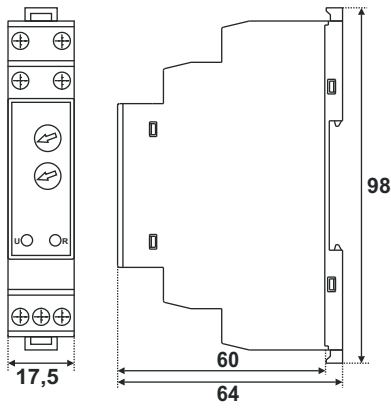
FUNZIONI - FUNCTIONS



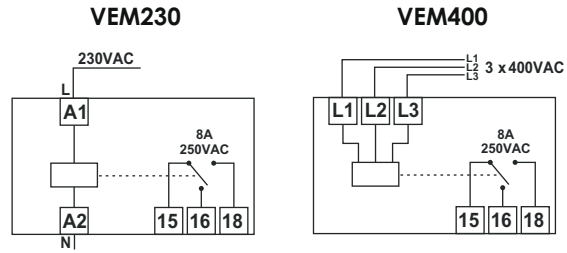
DESCRIZIONE - DESCRIPTION



DIMENSIONI (mm) - DIMENSIONS (mm)



SCHEMI DI COLLEGAMENTO - WIRING DIAGRAMS



Rev. 06-2011

RELE' DI MINIMA-MASSIMA TENSIONE SERIE VEUM230 / VEUM400 / VEUM400N VEUM230 / VEUM400 / VEUM400N SERIES UNDER-OVER VOLTAGE RELAY



- * Dimensioni compatte - 1 modulo (17,5mm)
- * Compact Size - 1 Module (17.5mm)
- * Monitorizza l'alimentazione e rileva se una o più fasi superano il livello di tensione minima o massima impostata
- * Monitor own supply and detects if one or more phases exceed the set under or over voltage trip levels
- * Controllo voltaggio tra fase e fase
- * Measure phase to phase voltage
- * Impostazione del valore di minima o massima tensione
- * Adjustment for under and over voltage trip level
- * Regolazione per il tempo di ritardo (in condizione di minima o massima tensione)
- * Adjustment for time delay (from under or over voltage condition)
- * Sequenza e mancanza fase (solo per modelli VEUM400 / VEUM400N)
- * Phase sequence and phase failure (only for VEUM400 / VEUM400N models)
- * Perdita neutro (solo per VEUM400N)
- * Neutral loss (Only VEUM400N)
- * Montaggio su guida DIN
- * Din rail mounting
- * 1 contatto in scambio
- * 1 Exchange contact

Tipica applicazione per il controllo di minima/massima tensione, mancanza e sequenza fase.
Typical application for control the under/over voltage, phase failure and phase sequence.

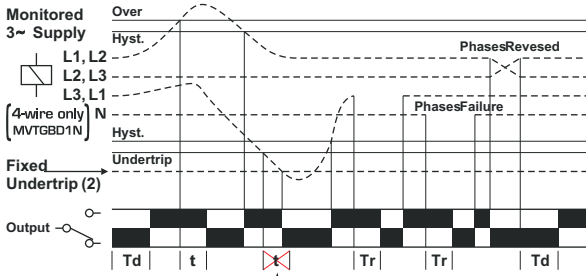
DATI TECNICI - TECHNICAL DATA

INGRESSO / INPUT	UNIT	VEUM230	VEUM400	VEUM400N
Alimentazione in AC Power supply voltage AC	VAC	230	3x400	3x400+N
Range di frequenza Frequency range	Hz		47-63	
Impostazione valore intervento minima/massima tensione Trip levels	Under Over		75-95% of U +5/+25% of U	
Secondo livello fisso valore di minima tensione Fixed under trip 2nd level	Under		>70% of U	
Range tensione operativa Range operative voltage	VAC	160-290	280-500	
Consumo (max.AC) Power consumption (max. AC)	VA	13(1,5W)	15(2,2W)	
Indicazione alimentazione Power supply indication	-		Green LED U	
RELE' USCITA / OUTPUT RELAY				
Carico massimo applicabile (AC1) Max. rated load (AC1)	VA		2000 Ac1	
Corrente nominale Rated current	A		8	
Tensione nominale operativa Rated operational voltage	V		250 VAC/24 VDC	
Vita contatto Contact life	Eletr. Mecc.		20 x 10 ⁶ ops 100 x 10 ³ ops	
Corrente di spunto Inrush Current	A		10A < 3s	
Minimo carico commutabile Min. Switching Load	VDC		5(10mA)	
Contatti in scambio Changeover contacts	-		1 Au+AgCdO	
Indicazione uscita Output Indication	-		Red LED R	
CARATTERISTICHE GENERALI / GENERAL FEATURES				
Isteresi (Set di fabbrica) Hysteresis (factory set)	%		+/- 2 trip of level	
Tempo di risposta Response time	ms		100	
Regolazione tempo Range time	sec		0,2 - 10 (†)	
Ritardo mancanza fase o neutro Delay from phase/neutral failure	ms		100(tr)	
Ritardo all'accensione Power on delay	sec		1 (Td)	
Temperatura di lavoro Operating temperature	°C		-10/+50	
Temperatura di stoccaggio Storage temperature	°C		-30/+70	
Rigidità elettrica Isolation voltage	kV		4	
Grado di protezione Protection degree	IP		40	
Umidità relativa Relative Humidity	RH%		95	
Peso Weight	g		65	

DATI TECNICI - TECHNICAL DATA

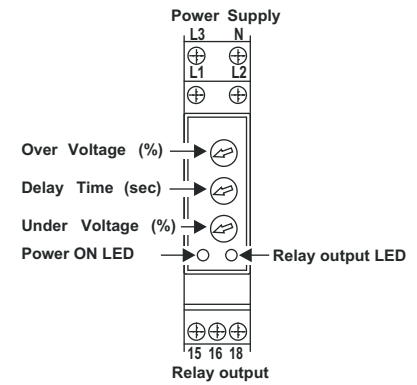
CARATTERISTICHE GENERALI / GENERAL FEATURES	UNIT	VEUM230	VEUM400	VEUM400N
Dimensioni Dimensions	mm	98 x 17.5 x 64		
Conformi alle normative EC EC reference standards	-	CE		

FUNZIONI - FUNCTIONS

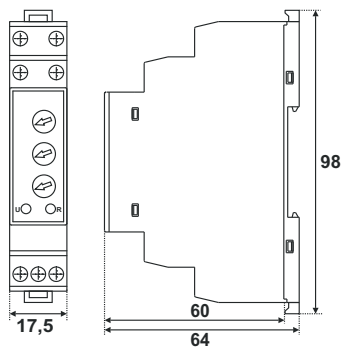


Il tempo di ritardo viene automaticamente cancellato come una fase scende sotto al secondo livello di minima tensione impostato.
Time delay automatically cancelled as phase drops below 2nd trip point.

DESCRIZIONE - DESCRIPTION

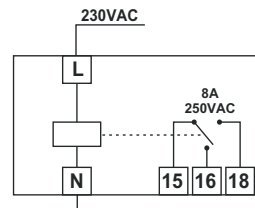


DIMENSIONI (mm) - DIMENSIONS (mm)

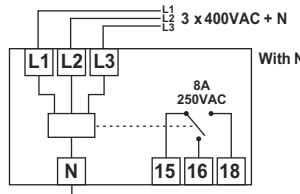


SCHEMI DI COLLEGAMENTO - WIRING DIAGRAMS

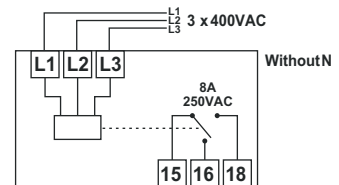
VEUM230



VEUM400N



VEUM400



CONTROLLO LIVELLO LIQUIDO SERIE LVE24 / LVE230 LVE24 / LVE230 SERIES LIQUID LEVEL CONTROL



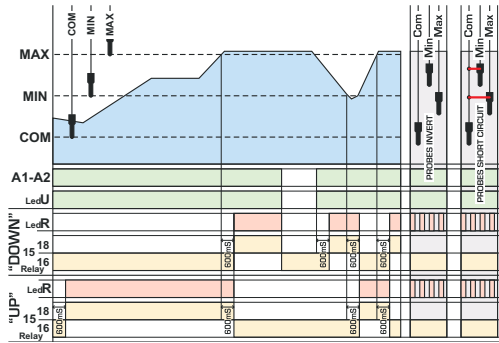
- * Per tutti i liquidi conduttivi
- * For all conductive liquid
- * Ripristino automatico
- * Automatic resetting
- * Sensibilità regolabile da 2,5K a 50K
- * From 2,5K to 50K sensivity adjustable
- * Montaggio su guida DIN
- * Din rail mounting
- * 1 contatto in scambio
- * 1 Exchange contact

Applicazione tipica per il controllo e il mantenimento del massimo e/o minimo livello dei liquidi conduttivi.
Typical application for control and maintenance of maximum and/or minimum level of conductive liquids.

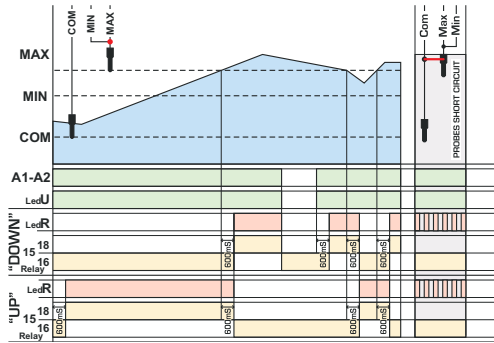
DATI TECNICI - TECHNICAL DATA

INGRESSO / INPUT	UNIT	LVE24	LVE230
Alimentazione in AC Power supply voltage AC	VAC	24	230
Range di frequenza Frequency range	Hz	47-63	
Consumo (max.AC) Power consumption (max. AC)	VA	5.6	
Indicazione alimentazione Power supply indication	-	Green LED U	
RELE' USCITA / OUTPUT RELAY			
Carico massimo applicabile (AC1) Max. rated load (AC1)	VA	2000 Ac1	
Corrente nominale Rated current	A	8	
Tensione nominale operativa Rated operational voltage	V	250 VAC/24 VDC	
Vita contatto Contact life	Eletr. Mecc.	20 x 10 ⁶ ops 100 x 10 ³ ops	
Corrente di spunto Inrush Current	A	10A < 3s	
Minimo carico commutabile Min. Switching Load	VDC	5(10mA)	
Contatti in scambio Changeover contacts	-	1 Au+AgCdO	
Indicazione uscita Output Indication	-	Red LED R	
CARATTERISTICHE GENERALI / GENERAL FEATURES			
Funzioni selezionabili Function select	-	DOWN or UP	
Regolazione sensibilità Adjustable sensivity	Kohm	2.5 to 50	
Alimentazione sonde Probe supply	VAC	8.5	
Isolamento ingresso sonda Isolation input probe	kV	3(1.2 50uS)	
Numero di sonde Number of probe	n°	2 - 3	
Massima lunghezza cavo Maximun cable length	mt	800	
Temperatura di lavoro Operating temperature	°C	-10/+50	
Temperatura di stoccaggio Storage temperature	°C	-30+70	
Rigidità elettrica Isolation voltage	kV	4	
Grado di protezione Protection degree	IP	40	
Umidità relativa Relative Humidity	RH%	95	
Peso Weight	g	120	
Dimensioni Dimensions	mm	98 x 36 x 64	
Conformi alle normative EC EC reference standards	-	CE	

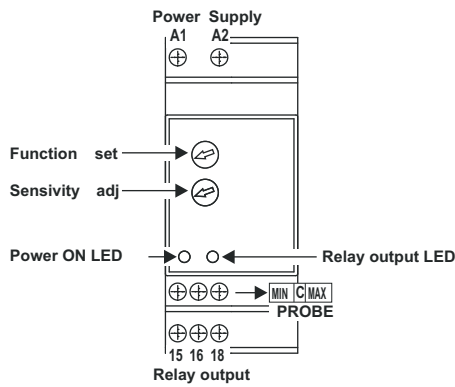
FUNZIONAMENTI CON 3 SONDE
FUNCTIONS WITH 3 PROBES



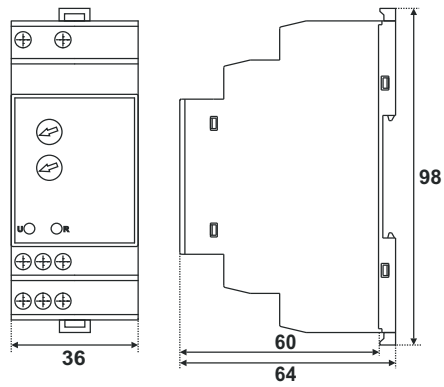
FUNZIONAMENTI CON 2 SONDE
(circuito semplificato con sonda di Min. e Max)
FUNCTIONS WITH 2 PROBES
(short circuit Min and Max probe)



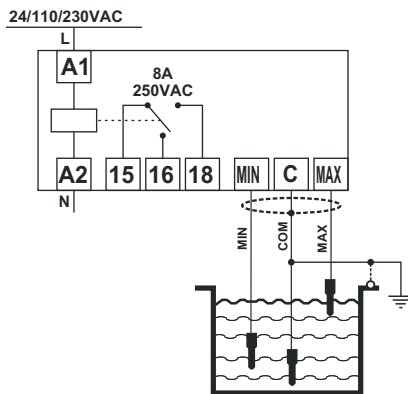
DESCRIZIONE - DESCRIPTION



DIMENSIONI (mm) - DIMENSIONS (mm)



SCHEMA DI COLLEGAMENTO - WIRING DIAGRAM



TIPO DI CAVO	
Max. lunghezza cavo	800 m /sensibilita' 2.5K
	150 m /sensibilita' 25K
	100 m /sensibilita' 50K
Massima capacit. del cavo	150nF /sensibilita' 2.5K
	35nF /sensibilita' 25K
	20nF /sensibilita' 50K

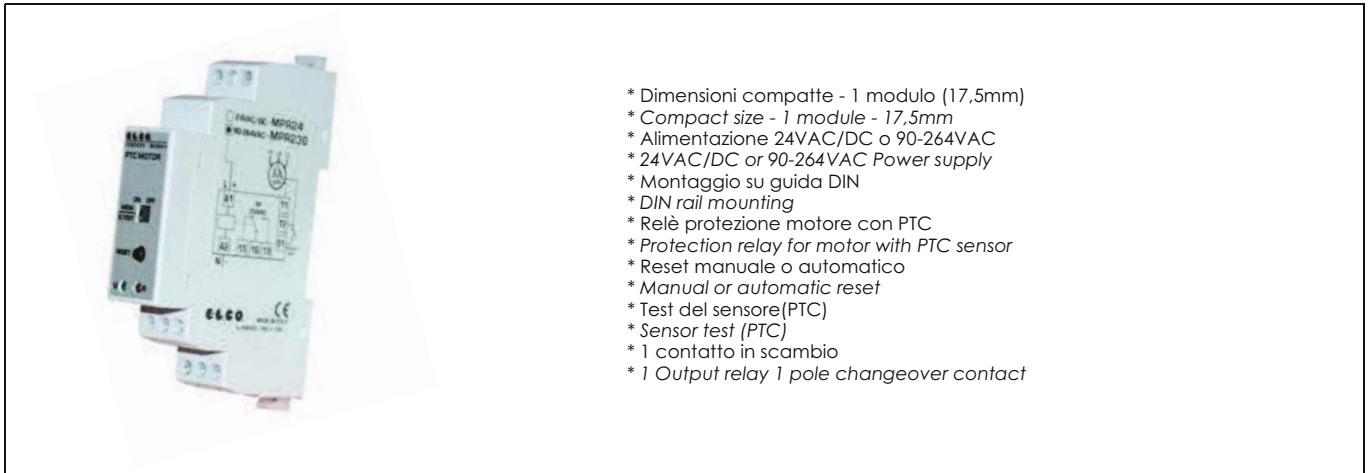
La lunghezza del cavo e' calcolata usando 3 fili d= 0,75mm - 600V

CABLE TYPE	
Max Cable Length	800 m /sensitivity 2.5K
	150 m /sensitivity 25K
	100 m /sensitivity 50K
Max Cable Capacitance	150nF /sensitivity 2.5K
	35nF /sensitivity 25K
	20nF /sensitivity 50K

Cable length is calculated using 600V - 3 wires d= 0,75mm

Rev. 06-2011

RELE' PROTEZIONE MOTORE SERIE MPR24/MPR230 MPR24/MPR230 SERIES MOTOR PROTECTION RELAY

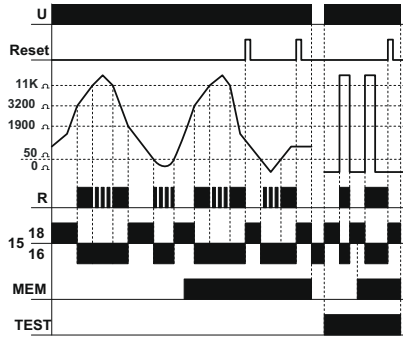


- * Dimensioni compatte - 1 modulo (17,5mm)
- * Compact size - 1 module - 17,5mm
- * Alimentazione 24VAC/DC o 90-264VAC
- * 24VAC/DC or 90-264VAC Power supply
- * Montaggio su guida DIN
- * DIN rail mounting
- * Relè protezione motore con PTC
- * Protection relay for motor with PTC sensor
- * Reset manuale o automatico
- * Manual or automatic reset
- * Test del sensore(PTC)
- * Sensor test (PTC)
- * 1 contatto in scambio
- * 1 Output relay 1 pole changeover contact

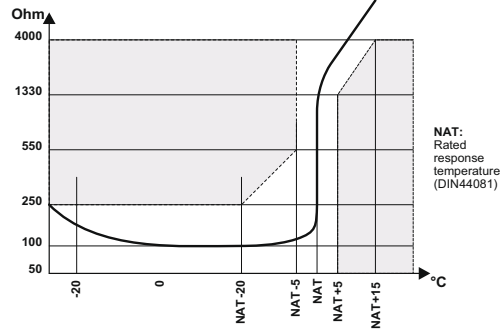
DATI TECNICI - TECHNICAL DATA

INGRESSO / INPUT	UNIT	MPR24	MPR230
Alimentazione in DC Power supply voltage DC	VDC	24	-
Alimentazione in AC Power supply voltage AC	VAC	24	90-264
Range di frequenza Frequency range	Hz	47-63	
Consumo (max.AC) Power consumption (max. AC)	VA	14 (2,7W)	
Indicazione alimentazione Power supply indication	-	Green LED U	
RELE' USCITA / OUTPUT RELAY			
Carico massimo applicabile (AC1) Max. rated load (AC1)	VA	2000 Ac1	
Corrente nominale Rated current	A	8	
Tensione nominale operativa Rated operational voltage	V	250VAC / 24VDC	
Vita contatto Contact life	Eletr. Mecc.	20 x 10 ⁶ ops 100 x 10 ³ ops	
Corrente di spunto Inrush Current	A	10A < 3s	
Minimo carico commutabile Min. Switching Load	VDC	10mA 5VDC	
Contatti in scambio Changeover contacts	-	1 Au+AgCdO	
Indicazione uscita Output Indication	-	Red LED R	
CARATTERISTICHE GENERALI / GENERAL FEATURES			
Temperatura di lavoro Operating Temperature	°C	-10/+50	
Temperatura di stoccaggio Storage temperature	°C	-30/+70	
Rigidità elettrica Isolation Voltage	kV	4	
Grado di protezione Protection degree	IP	20	
Umidità relativa Relative Humidity	RH%	95	
Peso Weight	g	55	
Dimensioni Dimensions	mm	98 x 17,5 x 64	
Conformi alle normative EC EC reference standards	-	EN 55022 (B Class) EN 61000-4-2 / EN 61000-4-3 / EN 61000-4-4 EN 61000-4-5 / EN 61000-4-6 / EN 61000-4-11	

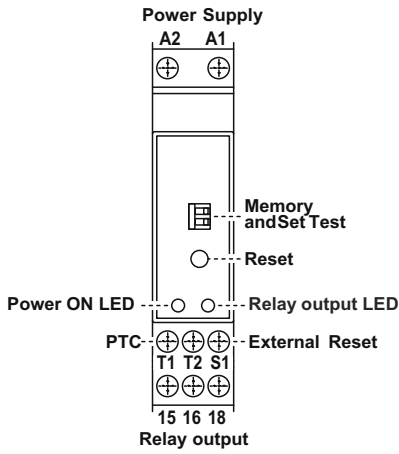
FUNZIONI - FUNCTIONS



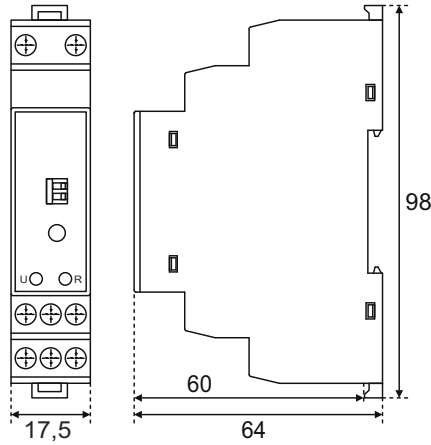
CURVA RESISTENZA PTC - PTC RESISTIVE CURVE



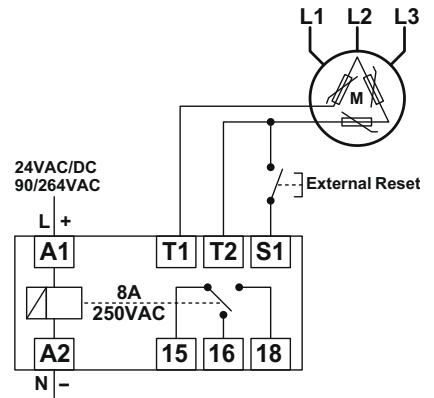
DESCRIZIONE - DESCRIPTION



DIMENSIONI (mm) - DIMENSIONS (mm)



SCHEMA COLLEGAMENTO WIRING DIAGRAM



Descrizione dip switch - Dip switch description

MEMORIA - MEMORY

Dip switch ON : il relè protezione motore rimane in allarme fino al reset esterno o manuale.
Motor protection relay remain in alarm up to manual or external reset.

TEST DEL VALORE DELLA RESISTENZA (PTC) - SET TEST OF RESISTANCE (PTC)

Dip switch ON : Controlla il valore della resistenza tra i terminali T1-T2 (Funzionamento corretto relè protezione motore).
Check the resistance between the terminals T1-T2 (Correct working of motor protection relay).